



Coren^{AM}

Conselho Regional de Enfermagem do Amazonas

CONTRATO

CONTRATO Nº. 008/2017

CONTRATAÇÃO DE EMPRESA ESPECIALIZADA NA LOCAÇÃO DE VEÍCULO COM MOTORISTA PARA ATENDER AS NECESSIDADES DO CONSELHO REGIONAL DE ENFERMAGEM DO AMAZONAS QUE ENTRE SI CELEBRAM O CONSELHO REGIONAL DE ENFERMAGEM DO AMAZONAS E A EMPRESA VIRIATO RENT A CAR LTDA - ME.

O CONSELHO REGIONAL DE ENFERMAGEM DO AMAZONAS – COREN-AM, entidade fiscalizadora do exercício profissional *ex vi* da Lei nº. 5.905, de 12 de julho de 1973, com sede na Avenida André Araújo, 619 – Aleixo – CEP: 69060-000, CNPJ nº. 04.667.8946/0001-30, representado, neste ato conforme a Portaria COREN – AM Nº 232, de 31 de Agosto de 2017, por seu Presidente em Exercício **Dra. Neuza Maria Correa Paula**, brasileira, enfermeira, portador da carteira COREN/AM nº. 12.623 inscrito no CPF sob o nº. 048.652.432-91, doravante denominado **CONTRATANTE** e a sociedade empresária **VIRIATO RENT A CAR LTDA - ME**, com sede na Avenida Taruma, Nº. 857, Bairro Centro, inscrita no CNPJ sob o nº. 63.697.502/0001-33, neste ato representada por Viriato de Oliveira Junho, doravante denominada **CONTRATADA**, resolvem celebrar o presente contrato, realizado mediante procedimento de dispensa de licitação, decorrente do Processo Administrativo COREN-AM nº. 237/2017, observadas as especificações constantes do Termo de Referência, Lei nº. 8.666/93 e suas alterações, e legislação pertinente, bem como pelas normas e condições abaixo:

CLÁUSULA PRIMEIRA - DO OBJETO

1.1. Contratação da prestação de serviços de **LOCAÇÃO DE VEÍCULOS** com motorista para atender às necessidades do Conselho Regional de Enfermagem do Amazonas – Coren/AM nos dias 11 a 15 de setembro de 2017, em regime de empreitada por preço unitário, em Manaus/AM, situada na Av. André Araújo, nº. 619 – Aleixo – Manaus/AM, CEP: 69.060-000, independentemente de transcrição.

1.2. De comum acordo entre as partes, poderão os horários ser alterados conforme a conveniência do Contratante. Todavia, caso ultrapasse o limite da jornada, deverá o Contratante efetuar o pagamento de horas extras.



Coren^{AM}

Conselho Regional de Enfermagem do Amazonas

CLÁUSULA SEGUNDA – DOS PRAZOS E DAS CONDIÇÕES DE EXECUÇÃO DOS SERVIÇOS

2.1. O prazo de vigência do Contrato será do dia 08 de Setembro de 2017 até 18 de Setembro de 2017, e terá eficácia a partir de sua publicação.

2.2. A Contratada obriga-se a iniciar a execução dos serviços descritos neste Contrato, no primeiro dia útil posterior à assinatura do contrato.

CLAUSULA TERCEIRA – DO VALOR E DO PAGAMENTO

3.1. O pagamento será realizado com base na quantidade de veículos utilizados e quantidade de motoristas utilizados, multiplicados pelos seus valores unitários e multiplicado pela a quantidade de dias utilizados.

3.1.1. Em caso de hora(s) extra(s) realizada(s) pelo(s) motorista(s), será pago conforme o valor unitário por hora, apresentado no **item 3.5.**

3.2. O valor diário do carro é de R\$ 130,00 (Cento e trinta reais).

3.3. O valor diário do motorista é de R\$ 150,00 (Cento e cinquenta reais).

3.4. O valor global deste Contrato é de R\$ 5.550,00 (Cinco mil, quinhentos e cinquenta reais), sendo o valor dos alugueis dos veículos com motoristas no valor R\$ 4.200,00 (Quatro mil e duzentos reais) e caso ocorra horas extras limitando o valor a ser pago até R\$ 1.350,00 (Hum mil, trezentos e cinquenta reais) inclusos todos os custos e despesas, tais como e sem se limitar a: custos diretos e indiretos, tributos incidentes, lucros e outros necessários ao cumprimento integral do objeto deste contrato.

3.5. Em caso de eventual **horas extras** do motorista na execução dos serviços objeto deste Contrato, o Contratante pagará à Contratada o valor unitário de R\$ 30,00 (Trinta reais).

3.6. As Notas Fiscais/Faturas, deverão ser emitidas em 02(duas) vias, corretamente preenchidas e sem rasuras, acompanhadas dos respectivos comprovantes de recolhimento dos encargos sociais, devendo conter a descrição do objeto e do número do CONTRATO

3.7. O CNPJ constante da Nota Fiscal/Fatura deverá ser o mesmo indicado na Proposta apresentada pela CONTRATADA e da nota de empenho emitida pelo CONTRATANTE, mesmo que sejam empresas consideradas matriz e filial ou vice-versa, ou pertencente ao mesmo grupo ou conglomerado, sob pena de não ser efetuado o pagamento.

3.8. Na Hipótese das Notas Fiscais/Faturas apresentarem erros ou dúvidas quanto à exatidão ou documentação, de acordo com o relatório emitido pela



Coren^{AM}

Conselho Regional de Enfermagem do Amazonas

pelo fiscal de contrato, o Contratante poderá pagar apenas a parcela não controvertida no prazo fixado para pagamento, de acordo com o relatório emitido pela Tesouraria, ressalvado o direito da Contratada de reapresentar para cobrança as partes controvertidas com as devidas justificativas (nestes casos o Contratante terá o prazo de cinco (5) dias úteis, a partir do recebimento, para efetuar uma análise e o pagamento).

3.9. Nenhum pagamento será efetuado à CONTRATADA caso exista pendência quanto à Justiça do Trabalho e às Fazendas Federal, Estadual e Municipal, incluída a regularidade relativa à Seguridade Social, ao Fundo de Garantia por Tempo de Serviço (FGTS).

3.10. Os pagamentos serão efetuados, por meio de ordem bancária a ser creditada na conta corrente do CONTRATADO, até 10 (Dez) dias úteis a contar do recebimento do referido documento, após verificação e emissão de atestado pelo servidor da contratante responsável pela fiscalização do contrato.

3.11. O CONTRATANTE poderá deduzir do montante a pagar os valores correspondentes a multas, ressarcimentos ou indenizações devidas pelo CONTRATADO.

CLÁUSULA QUARTA – DO AMPARO LEGAL

4.1. A lavratura do presente Contrato decorre da realização da dispensa de licitação realizado com fundamento na Lei nº. 8.666, de 21 de junho de 1993.

CLÁUSULA QUINTA – DAS OBRIGAÇÕES DO CONTRATANTE

5.1. Proporcionar todas as condições para que a Contratada possa desempenhar seus serviços de acordo com as determinações do Contrato, do termo de referencia, especialmente deste termo;

5.2. Exigir o cumprimento de todas as obrigações assumidas pela Contratada, de acordo com as cláusulas contratuais e os termos de sua proposta;

5.3. Exercer o acompanhamento e a fiscalização dos serviços, por servidor especialmente designado, anotando em registro próprio as falhas detectadas, indicando dia, mês e ano, bem como o nome dos empregados eventualmente envolvidos, e encaminhando os apontamentos à autoridade competente para as providências cabíveis;

5.4. Notificar a Contratada por escrito da ocorrência de eventuais imperfeições no curso da execução dos serviços, fixando prazo para a sua correção;

5.5. Não permitir que os empregados da Contratada realizem horas extras, exceto em caso de comprovada necessidade de serviço, formalmente justificada pela autoridade do órgão para o qual o trabalho seja prestado e desde que observado o limite da legislação trabalhista;

- 5.6.** Efetuar o pagamento devido pela execução dos serviços até 10 (Dez) dias úteis a contar do recebimento do referido documento à apresentação da fatura, desde que cumpridas todas as formalidades e exigências do contrato;
- 5.7.** Zelar para que durante toda a vigência do contrato sejam mantidas, em compatibilidade com as obrigações assumidas pela Contratada, todas as condições de habilitação e qualificação exigidas no processo;
- 5.8.** Não praticar atos de ingerência na administração da Contratada;
- 5.9.** Proceder à vistoria no veículo, vetando a utilização caso esteja em desacordo com os padrões estipulados;
- 5.10.** Fornecer a relação dos servidores credenciados para autorizar a saída do veículo;
- 5.11.** Responsabilizar-se pela comunicação, em tempo hábil, dos serviços a serem executados;
- 5.12.** Entregar no ato do embarque do usuário, a Ficha de Requisição de Veículo, devidamente autorizada por servidor credenciado;
- 5.13.** Reabastecer os veículos e entregar abastecidos conforme foi entregue.

CLÁUSULA SEXTA – DAS OBRIGAÇÕES DA CONTRATADA

- 6.1.** Indicar quando da assinatura do contrato o endereço, telefone fixo, celular de contato da sede da empresa ou do escritório de representação na cidade de Manaus-AM;
- 6.2.** Manter os profissionais nos horários predeterminados pelo Contratante;
- 6.3.** Arcar com a responsabilidade civil por todos e quaisquer danos materiais e pessoais causados por seus empregados, dolosa ou culposamente, aos bens do Coren e de terceiros;
- 6.4.** Realizar manutenção do veículo locado, compreendendo manutenção mecânica e elétrica troca de óleos, filtros e os serviços indispensáveis ao perfeito funcionamento dos mesmos, sendo que tais serviços são de exclusiva responsabilidade da Contratada, não gerando quaisquer ônus para o Coren;
- 6.5.** Substituir no prazo máximo de duas (2) horas o veículo objeto deste Termo de Referência, quando o mesmo for entregue para manutenção preventiva e corretiva;
- 6.6.** Substituir no prazo máximo de duas (2) horas o veículo em caso de acidente, furto, roubo, incêndio, ou outros problemas que impossibilitem a



utilização do mesmo;

6.7. Disponibilizar o veículo com o tanque meio cheio, limpos interna e externamente, com a respectiva documentação de porte obrigatório, bem como o comprovante de seguro vigente;

6.8. Disponibilizar o veículo com apólice de seguro parcial (incêndio e colisão);

6.9. Disponibilizar o veículo para utilização "exclusiva" do Coren a fim de assegurar o atendimento em turnos/horários noturnos e/ou diurnos;

6.10. Manter o veículo segurado com cobertura de danos físicos e materiais que ocorram aos passageiros e terceiros, em consequência de acidente envolvendo os mesmos;

6.11. Oferecer cobertura total em caso de colisão incêndio ou roubo, furto (inclusive de acessórios) e perda total do veículo locado, sendo obrigatória a apresentação do Boletim de Ocorrência Policial em tais fatos;

6.12. Arcar com todas as despesas decorrentes de defeitos, remoção do veículo, serviços de chaveiro e transportes extras que o Contratante efetuar até o restabelecimento do serviço;

6.13. Responsabilizar-se por todas as despesas com multas de trânsito, taxas, impostos e outras que venham a serem determinadas pela legislação pertinente;

6.14. Responsabilizar-se pelas despesas com pedágios e estacionamentos;

6.15. Empregar, na execução dos serviços, profissionais detentores de Carteira Nacional de Habilitação (CNH) categoria "B" que não tenham registro, na Carteira de Habilitação, de falta grave e/ou gravíssima, nos doze meses antecedentes à contratação;

6.16. Exercer rígido controle com relação à validade da Carteira Nacional de Habilitação de motorista, verificando se pertence à categoria compatível com os serviços contratados, bem como manter regularizada a documentação do veículo;

6.17. Permitir, a qualquer momento, o Coren, realizar inspeção no veículo colocado a sua disposição, com a finalidade de verificar as condições de conservação, manutenção, segurança e limpeza;

6.18. Apresentar ao Coren, quando do início das atividades, o motorista devidamente identificado e uniformizado;

6.19. Fornecer conjuntos de roupas adequadas ao motorista ao início da execução do contrato



6.19.1. Os trajes a serem fornecidos pela Contratada a seu empregado deverão ser condizentes com a atividade a ser desempenhada no órgão contratante e possuírem boa qualidade, sem qualquer repasse de custo ao empregado, devendo possuir as seguintes características:

TIPO	ESPECIFICAÇÃO
Camisa Social	Cor azul clara, com mangas compridas e punho simples, gola com entretela.
Calça	Comprida, modelo social, de mesmo tecido e cor do paletó, com braguilha forrada, dois (2) bolsos laterais, dois (2) traseiros e presilhas para cinto.
Gravata	Cor azul marinho, em tecido 100% poliéster ou seda.
Sapatos	Cor preta, tipo social, de couro.
Cinto	Cor preta, tipo social, de couro, com fivela em metal e garra regulável.
Meias	Cor preta, tipo social.

6.19.2. O traje deverá ser aprovado pelo Contratante na ocasião da celebração do contrato. Caso seja motivadamente recusado, a CONTRATADA terá o prazo de até cinco (5) dias úteis, para proceder à devida adequação.

6.20. Fornecer aos seus empregados crachás de identificação de uso obrigatório para acesso nas dependências do Coren;

6.21. Disponibilizar equipamento de comunicação móvel ao motorista e preposto, com o objetivo de que esses profissionais possam realizar e receber ligações, sempre que necessário à perfeita execução das suas atividades.

6.21.1. Os aparelhos que apresentarem defeito impossibilitando a comunicação deverão ser substituídos no prazo de duas (2) horas.

6.22. Prever toda a mão de obra necessária para garantir a execução dos serviços, nos regimes contratados, responsabilizando-se por todas as obrigações trabalhistas vigentes, sociais, previdenciárias, tributárias e as demais previstas na legislação específica, não transferindo ao Coren os seus pagamentos;

6.23. Responsabilizar-se, sem qualquer espécie de solidariedade por parte do Contratante, pelas obrigações de natureza fiscal, trabalhista, civil, comercial, tributária e previdenciária, em relação aos empregados vinculados ao contrato; prestação dos serviços;

6.24. Instruir seus empregados a manterem sigilo a respeito das informações e

quaisquer outros assuntos ligados a documentos e seus conteúdos, que porventura cheguem ao seu conhecimento por força da execução dos serviços;

6.25. Manter disponibilidade dentro dos padrões desejados, para atender eventuais acréscimos solicitados pelo Coren, bem como para substituir imediatamente a mão de obra que cometer falta disciplinar, qualificada como de natureza grave;

6.26. Levar, imediatamente, ao conhecimento do fiscal do contrato do Coren, qualquer fato extraordinário ou anormal que ocorrer na execução do objeto contratado, para adoção das medidas cabíveis;

6.27. Atender de imediato às solicitações quanto a substituições da mão de obra, qualificada ou entendida como inadequada para a prestação dos serviços;

6.28. Prestar todos os esclarecimentos e informações que forem solicitados pelo Contratante, de forma clara, concisa e lógica, atendendo de imediato às reclamações;

6.29. Instruir ao seu preposto quanto à necessidade de acatar as orientações do Coren, inclusive quanto ao cumprimento nas Normas Internas de Segurança e Medicina do Trabalho;

6.30. Não poderão ser cobradas tarifas por serviços não solicitados e expressamente autorizadas pelo Coren;

6.31. Responsabilizar-se por quaisquer acidentes que venham a ter como vítimas seus empregados, quando em serviço, por tudo quanto às Leis trabalhistas e previdenciárias lhes assegurem e pelas demais exigências legais para o exercício das atividades;

6.32. Responder por danos, avarias e desaparecimento de bens materiais, causados ao Coren ou a terceiros, por seus empregados, desde que fique comprovada a responsabilidade, nos termos do Art. 70, da Lei n.º 8.666/93;

6.33. Responsabilizar-se pelas despesas médicas com seus empregados, bem como servidores e terceiros, no caso de acidentes que venham a ocorrer durante a prestação dos serviços;

6.34. É expressamente proibida a contratação de servidor pertencente ao quadro de pessoal do Coren durante a prestação dos serviços mencionados;

6.35. Manter durante toda a vigência do contrato, em compatibilidade com as obrigações assumidas;

6.36. Não transferir a terceiros, por qualquer forma, nem mesmo parcialmente, as obrigações assumidas, nem subcontratar qualquer das prestações a que

está obrigada;

6.37. Arcar com o ônus decorrente de eventual equívoco no dimensionamento dos quantitativos de sua proposta, inclusive quanto aos custos variáveis decorrentes de fatores futuros e incertos, exceto quando ocorrer algum dos eventos arrolados nos incisos do § 1º do art. 57 da Lei nº 8.666, de 1993.

CLÁUSULA SETIMA – DO ACOMPANHAMENTO E DA FISCALIZAÇÃO

7.1. Durante a vigência do contrato, sua execução será acompanhada e fiscalizada por empregado designado pelo Contratante.

7.2. As decisões e providências que ultrapassarem a competência do empregado deverão ser solicitadas aos seus superiores, em tempo hábil para a adoção das medidas convenientes.

7.3. A(s) licitante(s) vencedora(s) deverá manter preposto, aceito pela Administração do COREN-AM, durante o período de vigência do contrato, para representá-la sempre que necessário.

7.4 - A atestação de conformidade do fornecimento do objeto cabe ao titular do setor responsável pela fiscalização do contrato ou a outro servidor designado para esse fim.

CLÁUSULA OITAVA – DA FISCALIZAÇÃO DA DOCUMENTAÇÃO FISCAL, TRABALHISTA E PREVIDENCIÁRIA

8.1. Para fins de acompanhamento do adimplemento de suas obrigações fiscais, trabalhistas e previdenciárias, o CONTRATADO deverá:

8.2. Entregar, até o dia do pagamento da prestação dos serviços, à FISCALIZAÇÃO do contrato, as cópias autenticadas em cartório ou cópias simples acompanhadas de originais para conferência pelo servidor que as receber – dos seguintes documentos:

a) Certidão Negativa de Débito da Previdência Social – CND;

b) Certidão Conjunta Negativa de Débitos relativos a Tributos Federais e à Dívida Ativa da União;

c) Certidão Negativa de Débitos das Fazendas Federal, Estadual e Municipal de seu domicílio ou sede;

d) Certidão de Regularidade do FGTS – CRF; e

e) Certidão Negativa de Débitos Trabalhistas, na forma da Lei nº 12.440/2011.



Coren^{AM}

Conselho Regional de Enfermagem do Amazonas

CLÁUSULA NONA - DA DOTAÇÃO ORÇAMENTÁRIA

9.1. As despesas decorrentes com a aquisição do objeto desta dispensa de licitação correrão à conta da Dotação Orçamentária do COREN-AM, Elemento de Despesa 6.2.2.1.1.33.90.39.002.014 – Locação de Bens Móveis.

CLÁUSULA DÉCIMA – DA ALTERAÇÃO DO CONTRATO

10.1. O Contrato a ser firmado poderá ser alterado nos casos previstos no art. 65, da Lei nº. 8.666/93, desde que haja interesse da Administração do Contratante, com a apresentação das justificativas adequadas.

CLÁUSULA DÉCIMA PRIMEIRA – DAS PENALIDADES

11.1. A adjudicatária estará sujeita às penalidades abaixo estipuladas, que só deixarão de ser aplicadas nas seguintes hipóteses:

a) comprovação, pela contratada, anexada aos autos, da ocorrência de força maior impeditiva do cumprimento contratual, e/ou

b) manifestação da unidade requisitante, informando que o ocorrido derivou de fatos imputáveis ao COREN-AM.

11.2 - O CONTRATADO será punido com o impedimento de licitar e contratar com a União, Estados, Distrito Federal ou Municípios e ser descredenciado no Sicaf e no cadastro de fornecedores do CONTRATANTE, pelo prazo de até 5 (cinco) anos, sem prejuízo das multas previstas neste contrato e demais cominações legais, nos seguintes casos:

- a) apresentação de documentação falsa;
- b) retardamento da execução do objeto;
- c) falhar na execução do contrato;
- d) fraudar na execução do contrato;
- e) comportamento inidôneo;
- f) declaração falsa;
- g) fraude fiscal.

11.3 - Para os fins do item “e” do art. 12.2, reputar-se-ão inidôneos atos tais como os descritos nos artigos 92, parágrafo único, 96 e 97, parágrafo único, da Lei n.º 8.666/1993.

11.4 - Para condutas descritas nos itens “a”, “d”, “e”, “f” e “g” do art. 12.2, será aplicada multa de no máximo 30% do valor do contrato.

11.5 - Para os fins dos itens “b” e “c”, será aplicada multa nas seguintes condições:



Coren^{AM}

Conselho Regional de Enfermagem do Amazonas

a) Advertência, que deverá ser feita através de notificação por meio de ofício, mediante contra-recibo do representante legal da Contratada, estabelecendo prazo para cumprimento das obrigações assumidas;

b) Multa de vinte por cento (20%) sobre o valor da quantidade estimada do objeto, pela recusa da assinatura do contrato ou pela falta da apresentação da documentação necessária para tal.

c) 0,03 % (três centésimos por cento) por dia de atraso, sobre o valor do Contrato, no caso de atraso injustificado no fornecimento do objeto, limitada a incidência até o 30º (trigésimo) dia;

d) 0,05% (cinco centésimos por cento) por dia de atraso sobre o valor do Contrato, após o 30º (trigésimo) dia de atraso injustificado do fornecimento do objeto;

e) 10% (dez por cento) sobre o valor do Contrato, no inadimplemento total do Contrato e/ou no descumprimento das obrigações assumidas.

11.7. O prazo para pagamento das multas será de cinco (5) dias úteis a contar da intimação da empresa apenada. A critério do COREN-AM e sendo possível, o valor devido será descontado da importância que a empresa tenha a receber em razão do contrato. Não havendo pagamento, o valor será cobrado judicialmente.

11.8 - Se o valor do pagamento for insuficiente, fica o CONTRATADO obrigado a recolher a importância devida no prazo de 15 (quinze) dias, contados da comunicação oficial.

11.9 - Esgotados os meios administrativos para cobrança do valor devido pelo CONTRATADO ao CONTRATANTE, este será encaminhado para inscrição em dívida ativa.

11.10. A aplicação de uma penalidade não exclui a aplicação das outras, quando cabíveis.

11.11. Das decisões de aplicação de penalidade caberá recurso nos termos do artigo 109 da Lei Federal nº. 8.666/93, observados os prazos ali fixados.

11.11.1. Recursos contra decisões de aplicação de penalidade devem ser dirigidos à Presidência do COREN-AM.

11.12. Não serão conhecidos recursos enviados pelo correio, telex, fac-símile, correio eletrônico ou qualquer outro meio de comunicação, se, dentro do prazo previsto em lei, sua petição de interposição original não tiver sido protocolizada.

CLÁUSULA DÉCIMA SEGUNDA – DA RESCISÃO

12.1. Este Contrato poderá ser rescindido pelo Contratante, independente de notificação ou interpelação judicial, atendido o disposto nos artigos 77 a 80 da Lei nº. 8.666/93, considerando-se especialmente as seguintes hipóteses:



Coren^{AM}

Conselho Regional de Enfermagem do Amazonas

- a) O não-cumprimento, ou o cumprimento irregular, de cláusulas contratuais, especificações ou prazos;
- b) O atraso injustificado no início da execução do serviço;
- c) A paralisação da execução, sem justa causa e prévia comunicação ao Contratante;
- d) A cessão ou transferência total ou parcial do seu objeto, a associação da Contratada com terceiros, a fusão, a cisão ou a incorporação, não admitidas neste Contrato;
- e) O não-atendimento das determinações regulares do empregado do Contratante designado para acompanhar e fiscalizar a execução do Contrato;
- f) A ocorrência de caso fortuito e força maior, regularmente comprovada, impeditiva da execução deste Contrato.


PARÁGRAFO ÚNICO – Os casos de rescisão contratual serão formalmente motivados no processo administrativo correspondente, assegurados o contraditório e a ampla defesa.

CLÁUSULA DÉCIMA TERCEIRA – DO FORO

13.1. Quaisquer dúvidas ou controvérsias oriundas da execução deste contrato serão dirimidas, nos termos do disposto no art. 55, § 2º da Lei nº. 8.666, de 21 de junho de 1993, no foro da Seção Judiciária da sede do Contratante, com exclusão de qualquer outro, por mais privilegiado que seja.

E por estarem justos e contratados, lavram o presente instrumento de contrato em três vias de igual teor, que vão assinados pelas partes, que se comprometem a cumprir o presente em todas as suas cláusulas e condições, tudo de acordo com a Lei nº. 8.666, de 21 de junho de 1993 e suas alterações posteriores.

Manaus/AM, 11 de 09 de 2017.

CONTRATANTE Neuza Maria Correia Paula Presidente Exercício	CONTRATADA  Viriato de Oliveira Junho Representante Legal
---	---

Marcos Paulo Coelho de Souza
Procurador-Geral do COREN-AM

Jorge Fernando Fecury da Gama
Tesoureiro do COREN-AM



Matriz
VIRIATO RENT A CAR AEROPORTO
CNPJ: 63.697.502/0001-33
RUA VILA EGA 150 CONJUNTO PARQUE DO LAGO
Tel: 92 30871922
92 994350434
SEGUNDA À SEXTA DE 8H A 00H / SÁBADO DE 9H A 13H

**ABERTURA
DE CONTRATO DE LOCAÇÃO**

Contrato: 5432/1 - Contrato - Eventual Atendente: DAVID MEDEIROS	Reserva: 3469	Local de Ent: VIRIATO RENT A CAR AEROPORTO Data/Hora de Entrega: 11/09/2017 07:30:00 Local de Dev: VIRIATO RENT A CAR AEROPORTO Devolução Prevista: 15/09/2017 17:00:00
Cliente: CONSELHO REGIONAL DE ENFERMAGEM DO AMAZONAS CNPJ: 04.667.846/0001-30		
Email: End.: ANDRÉ ARAÚJO / N°: 619 / Compl.: / Bairro: ALEIXO / Cep: 69060-000 Cidade: MANAUS AM Tel. Com.: 92 32329924		
Usuário do Veículo: Motorista 1: EDUARDO DA COSTA PEREIRA LIMA - 032.910.592-20 CNH: 06773777632		
Placa Atual: PHM8270 - KA SE1.0 Grupo: 03		
Km Ent.: 17021 Combustível Ent.: 1/8 Data/Hora de Entrega: 11/09/2017 07:30:00 Franquia de Km: LIVRE Franquia Total de Km: - Km Total Rodado/Fora/Real: 0 / 0 / 0 Km Total Acumulado: 0		
Forma de Pagamento:	FATURAMENTO VALOR: R\$ 1.400,00	
Forma de Pagamento da pré-autorização:	SALDO DEVEDOR VALOR: R\$ 800,00	

Valores da Locação	Quantidade	Valor Unitário	Desconto	Valor com Desconto	Valor Total
Diária:	5	120,00	0,00	120,00	600,00
Hora Extra:	0	24,00 p/hora			0,00
Km. Excedente:	0	0,00			0,00
Combustível Adicional:	0,00	5,00			0,00
Sub-Total:					600,00
Valores da Proteção	Quantidade	Valor Unitário	Desconto	Valor com Desconto	Total
1 - Parcial	5	30,00	0,00	30,00	150,00
Total de Proteções:					150,00
Valores Serviço Adicional	Quantidade	Valor Unitário			Valor Total
Motorista	5	130,00			650,00
Total de Serviços Adicionais:					650,00
Total de Despesas Adicionais: 0,00					
Total R\$					
Total sem taxa administrativa:					1.400,00
Total com taxa administrativa:					1.400,00
Participação: FURTO, ROUBO, INCÊNDIO, COLISÃO E PERDA TOTAL VALOR: R\$ 2.850,00					

Termos e condições:

- 1) Check-List do Veículo Integrado ao Contrato.
- 2) Condições Gerais e Cláusulas Contratuais anexas a este Contrato de Locação.
- 3) A proteção parcial é somente para o veículo locado, há incidência de lucros cessantes e não havendo cobertura para terceiros.
- 4) A proteção total é somente para o veículo locado, sem incidência de lucros cessantes e não havendo cobertura para terceiros.
- 5) A proteção estendida a terceiros cobre até R\$ 15.000,00 para danos materiais e R\$ 15.000,00 para danos corporais, excluindo danos morais e lucros cessante.

Procuração de Multas:

Cliente e motorista (s), pelo presente, nomeiam e constituem sua bastante procuradora a locadora Viriato Rent a Car, para em seu nome assinar o termo de apresentação do condutor/infrator, nos casos de multas de trânsito em geral, oriundas e praticadas na vigência deste contrato, nos termos do art. 257 Parágrafo 7º e 8º do Código Brasileiro de Trânsito.

Contrato:

O cliente, pelo presente, confirma o recebimento em mãos e/ou via e-mail do Contrato de Locação, registrado no Cartório de Registro de Títulos e Documentos da Comarca de Manaus-AM, sob o Protocolo N° 405410, Registro N° 396050 Lv. B-1937 em 21/10/2010, para efeitos legais.

Neuza Maria Cortes Paula
Conselheira Secretária da Junta
Governativa de Enfermagem do
Amazonas
COREN-AM Nº 12.623
CNPJ: 04.667.846/0001-30

MOTORISTA 1
EDUARDO DA COSTA PEREIRA LIMA
CPF: 032.910.592-20



Atendente
DAVID MEDEIROS

DATA DE EMISSÃO: 11/09/17

7:30

PROTEÇÕES OPCIONAIS

N. CONTRATO: 5432

PROTEÇÃO PARCIAL	SOMENTE PARA O VEICULO LOCADO, INCIDÊNCIA DE LUCROS CESSANTES, CONFORME CLÁUSULAS DO CONTRATO. VALOR R\$ 30,00 / DIA FRANQUIA: R\$ 2.850,00 CONTRATAÇÃO DE PROTEÇÃO PARCIAL: <input checked="" type="checkbox"/> SIM <input type="checkbox"/> NÃO				
PROTEÇÃO TOTAL	SOMENTE PARA O VEÍCULO LOCADO, NÃO INCIDÊNCIA DE LUCROS CESSANTES, CONFORME CLÁUSULAS DO CONTRATO. VALOR R\$ 40,00 / DIA FRANQUIA: R\$ 1.425,00 CONTRATAÇÃO DE PROTEÇÃO TOTAL: <input type="checkbox"/> SIM <input checked="" type="checkbox"/> NÃO				
PROT. ESTEND. A TERCEIROS	LIMITADA AO VALOR DE R\$ 15.000,00 P/ DANOS MATERIAIS E R\$ 15.000,00 P/ DANOS CORPORAIS EXCLUINDO DANOS MORAIS E LUCROS CESSANTES, CONFORME CLÁUSULAS DO CONTRATO. VALOR R\$ 15,00 / DIA FRANQUIA: R\$ 1.500,00 CONTRATAÇÃO DE PROTEÇÃO ESTENDIDA A TERCEIROS: <input type="checkbox"/> SIM <input checked="" type="checkbox"/> NÃO				
DADOS DO VEICULO	MARCA: FORD	MODELO: KA SE 1.0	GRUPO: G3		
	PLACA: PHM-8270		ANO: 2016/2017		
	DATA SAÍDA: 11/09/2017	HR SAÍDA: 7:30	KM SAÍDA: 15955		
ASSINATURAS	OBS. CASO O CLIENTE OPTE POR NÃO CONTRATAR PROTEÇÃO, ELE ASSUME TOTAL RESPONSABILIDADE POR EVENTUAIS DANOS CAUSADOS A TERCEIROS.				
	 Neuza Maria Correa Paula Secretária da Junta Governativa COREN-AM Nº 12.623 _____ LOCATÁRIO		 Ricardo da Costa A. Vieira CONDUTOR PRINCIPAL _____ CONDUTOR ADICIONAL		
Empresa isenta de emissão de Nota Fiscal conforme Lei Complementar 116, de 01/08/2003 e Decreto Municipal 43 de 2009					





Multas de trânsito

Cliente e motorista(s), pelo presente, nomeiam e constituem sua bastante procuradora a locadora Viriato Rent a Car, para em seu nome assinar o termo de apresentação do condutor/infrator, nos casos de multas de trânsito em geral, oriundas e praticadas na vigência deste contrato, nos termos do art. 257 Parágrafo 7º e 8º do Código Brasileiro de Trânsito.

De acordo com o CONTRATO DE LOCAÇÃO, na cláusula 18.3., o Locatário autoriza que o pagamento de eventual multa de trânsito de sua responsabilidade ou qualquer outro valor previsto em Contrato, na forma desta cláusula, poderá ser diretamente pela Locadora, debitado em seu cartão de crédito, acrescido da taxa administrativa no valor de R\$ 40,00 (quarenta reais) por multa, através do procedimento de assinatura em arquivo, cuja cópia faz parte integrante deste Contrato. A Locadora enviará correspondência ao Locatário informando o valor das infrações ou qualquer outro valor envolvido.

Neuza Maria Correa Paula
Conselheira Secretária da Junta
Governativa
COREN-AM Nº 12.623
Cliente
CONSELHO REGIONAL DE
ENFERMAGEM DO AMAZONAS
CNPJ: 04.667.846/0001-30


MOTORISTA 1
EDUARDO DA COSTA PEREIRA LIMA
CPF: 032.910.592-20


Atendente
DAVID MEDEIROS

VISTORIA Nº 5816

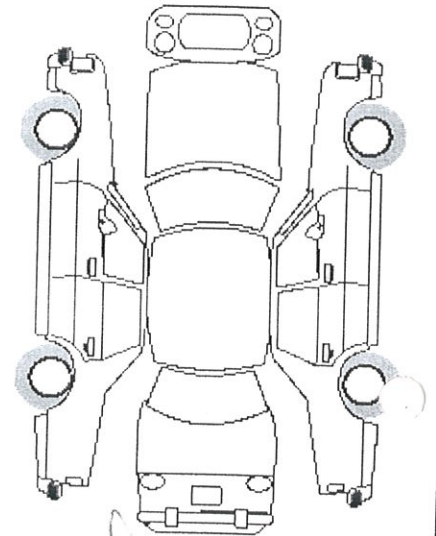
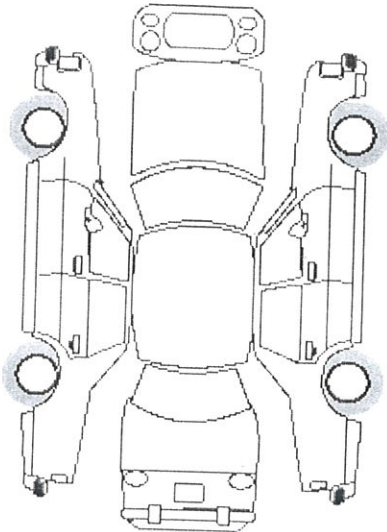
Data: 31/08/2017 Hora: 04:00
 Quilometragem: 15.955

Modelo: KA SE1.0
 Placa: PHM8270 Grupo: 03

Data: 15/09/17 Hora: 17:20
 Quilometragem: 17.480

CHECK-LIST DE ENTREGA DE VEÍCULO

CHECK-LIST DE DEVOLUÇÃO DE VEÍCULO

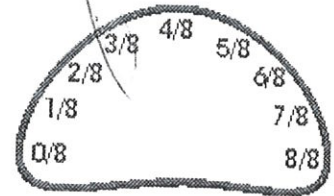
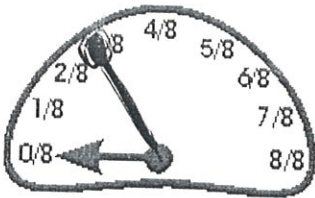


Acessórios do Veículo:

Avaria

- Amassado **A**
- Picotado **P**
- Quebrado / Estragado **Q**
- Riscado / Arranhado **R**
- Trincado **T**

Contrato Nº: 5432/1



Observações Entrega:

CARRO LIMPO.

Observações Devolução:

Item	Status Entrega	Status Devolução	Valor R\$
ANTENA	OK		
BANCOS	OK		
DOCUMENTOS DO VEÍCULO	OK		
MACACO/CH.RODA/TRIANGULO / EXTINTOR	OK		
PNEU (ESTEPE)	OK		
PNEUS	OK		
TAPETE	OK		

Abraão dos Santos Galo
 Cliente
CAIO FELIPE DE OLIVEIRA

Abraão dos Santos Galo
 Cliente
 Responsável Pela Vistoria



Matriz
VIRIATO RENT A CAR AEROPORTO
CNPJ: 63.697.502/0001-33
RUA VILA EGA 150 CONJUNTO PARQUE DO LAGO
Tel: 92 30871922
92 994350434
SEGUNDA À SEXTA DE 8H A 00H / SÁBADO DE 9H A 13H

**ABERTURA
DE CONTRATO DE LOCAÇÃO**

Contrato: **5433/1** - Contrato - Eventual
Atendente: **DAVID MEDEIROS**

Local de Ent: **VIRIATO RENT A CAR AEROPORTO**
Data/Hora de Entrega: **11/09/2017 07:30:00**
Local de Dev: **VIRIATO RENT A CAR AEROPORTO**
Devolução Prevista: **15/09/2017 17:00:00**

Cliente: **CONSELHO REGIONAL DE ENFERMAGEM DO AMAZONAS** CNPJ: **04.667.846/0001-30**

Email:
End.: **ANDRÉ ARAÚJO / Nº: 619 / Compl.: / Bairro: ALEIXO / Cep: 69060-000 Cidade: MANAUS AM**
Tel. Com.: **92 32329924**

Usuário do Veículo:

Motorista 1: **RAIMUNDO NONATO LOPO GONCALVES - 296.364.502-34 CNH:01476730356**

Placa Atual: **PHK2034 - NOVO GOL TL MCV**
Grupo: **03**

Km Ent.: **10067**
Combustível Ent.: **4/8**
Data/Hora de Entrega: **11/09/2017 07:30:00**

Forma de Pagamento: **FATURAMENTO VALOR: R\$ 1.400,00**

Franquia de Km: **LIVRE**
Franquia Total de Km: -
Km Total Rodado/Fora/Real: **0 / 0 / 0**
Km Total Acumulado: **0**

Forma de Pagamento da pré-autorização: **CORTESIA VALOR: R\$ 800,00**

Valores da Locação	Quantidade	Valor Unitário	Desconto	Valor com Desconto	Valor Total
Diária:	5	120,00	0,00	120,00	600,00
Hora Extra:	0	24,00 p/hora			0,00
Km. Excedente:	0	0,00			0,00
Combustível Adicional:	0,00	5,00			0,00
Sub-Total:					600,00
Valores da Proteção	Quantidade	Valor Unitário	Desconto	Valor com Desconto	Total
1 - Parcial	5	30,00	0,00	30,00	150,00
Total de Proteções:					150,00
Valores Serviço Adicional	Quantidade	Valor Unitário			Valor Total
Motorista	5	130,00			650,00
Total de Serviços Adicionais:					650,00
Total de Despesas Adicionais: 0,00					
Total R\$					
Total sem taxa administrativa:					1.400,00
Total com taxa administrativa:					1.400,00
Participação: FURTO, ROUBO, INCÊNDIO, COLISÃO E PERDA TOTAL VALOR: R\$ 2.850,00					

Termos e condições:

- 1) Check-List do Veículo Integrado ao Contrato.
- 2) Condições Gerais e Cláusulas Contratuais anexas a este Contrato de Locação.
- 3) A proteção parcial é somente para o veículo locado, há incidência de lucros cessantes e não havendo cobertura para terceiros.
- 4) A proteção total é somente para o veículo locado, sem incidência de lucros cessantes e não havendo cobertura para terceiros.
- 5) A proteção estendida a terceiros cobre até R\$ 15.000,00 para danos materiais e R\$ 15.000,00 para danos corporais, excluindo danos morais e lucros cessante.

Procuração de Multas:

Cliente e motorista (s), pelo presente, nomeiam e constituem sua bastante procuradora a locadora Viriato Rent a Car, para em seu nome assinar o termo de apresentação do condutor/infrator, nos casos de multas de trânsito em geral, oriundas e praticadas na vigência deste contrato, nos termos do art. 257 Parágrafo 7º e 8º do Código Brasileiro de Trânsito.

Contrato:

O cliente, pelo presente, confirma o recebimento em mãos e/ou via e-mail do Contrato de Locação, registrado no Cartório de Registro de Títulos e Documentos da Comarca de Manaus AM, sob o Pedido de Registro nº 405410, Registro nº 396050 Lv. B-1937 em 21/10/2010, para efeitos legais.

Neuza Maria Correa Paula
Conselheira Secretária da Junta
Governativa
CORENAM Nº 12.623

CONSELHO REGIONAL DE ENFERMAGEM DO
AMAZONAS
CNPJ: 04.667.846/0001-30

MOTORISTA 1
RAIMUNDO NONATO LOPO GONCALVES
CPF: 296.364.502-34

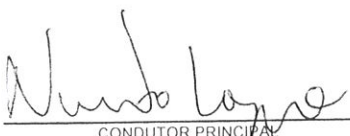
Atendente
DAVID MEDEIROS

DATA DE EMISSÃO: 11/09/17

7:30

PROTEÇÕES OPCIONAIS

N. CONTRATO: 5433

PROTEÇÃO PARCIAL	SOMENTE PARA O VEICULO LOCADO, INCIDÊNCIA DE LUCROS CESSANTES, CONFORME CLÁUSULAS DO CONTRATO. VALOR R\$ 30,00 / DIA FRANQUIA: R\$ 2.850,00 CONTRATAÇÃO DE PROTEÇÃO PARCIAL:			<input checked="" type="checkbox"/> SIM <input type="checkbox"/> NÃO
PROTEÇÃO TOTAL	SOMENTE PARA O VEÍCULO LOCADO, NÃO INCIDÊNCIA DE LUCROS CESSANTES, CONFORME CLÁUSULAS DO CONTRATO. VALOR R\$ 40,00 / DIA FRANQUIA: R\$ 1.425,00 CONTRATAÇÃO DE PROTEÇÃO TOTAL:			<input type="checkbox"/> SIM <input checked="" type="checkbox"/> NÃO
PROT. ESTEND. A TERCEIROS	LIMITADA AO VALOR DE R\$ 15.000,00 P/ DANOS MATERIAIS E R\$ 15.000,00 P/ DANOS CORPORAIS EXCLUINDO DANOS MORAIS E LUCROS CESSANTES, CONFORME CLÁUSULAS DO CONTRATO. VALOR R\$ 15,00 / DIA FRANQUIA: R\$ 1.500,00 CONTRATAÇÃO DE PROTEÇÃO ESTENDIDA A TERCEIROS:			<input type="checkbox"/> SIM <input checked="" type="checkbox"/> NÃO
DADOS DO VEÍCULO	MARCA: VW PLACA: PHK-2034 DATA SAÍDA: 11/09/2017	MODELO: GOL GVII HR SAÍDA: 7:30	GRUPO: G3 ANO: 2016/2017 KM SAÍDA: 10067	
ASSINATURAS	OBS.: CASO O CLIENTE OPTE POR NÃO CONTRATAR PROTEÇÃO, ELE ASSUME TOTAL RESPONSABILIDADE POR EVENTUAIS DANOS CAUSADOS A TERCEIROS.			
	_____ Neuza Maria Correa Paula Conselheira Secretária da Junta Governativa COBEN-AM Nº 12.623	_____  CONDUTOR PRINCIPAL		
	_____ LOCATÁRIO	_____ CONDUTOR ADICIONAL		



Multas de trânsito

Cliente e motorista(s), pelo presente, nomeiam e constituem sua bastante procuradora a locadora Viriato Rent a Car, para em seu nome assinar o termo de apresentação do condutor/infrator, nos casos de multas de trânsito em geral, oriundas e praticadas na vigência deste contrato, nos termos do art. 257 Parágrafo 7º e 8º do Código Brasileiro de Trânsito.

De acordo com o CONTRATO DE LOCAÇÃO, na cláusula 18.3., o Locatário autoriza que o pagamento de eventual multa de trânsito de sua responsabilidade ou qualquer outro valor previsto em Contrato, na forma desta cláusula, poderá ser diretamente pela Locadora, debitado em seu cartão de crédito, acrescido da taxa administrativa no valor de R\$ 40,00 (quarenta reais) por multa, através do procedimento de assinatura em arquivo, cuja cópia faz parte integrante deste Contrato. A Locadora enviará correspondência ao Locatário informando o valor das infrações ou qualquer outro valor envolvido.

Neuza Maria Correa Paula
Conselheira Secretária da Junta
Governativa

COREN-AM N° 12.623

CONSELHO REGIONAL DE
ENFERMAGEM DO AMAZONAS
CNPJ: 04.667.846/0001-30

MOTORISTA 1

RAIMUNDO NONATO LOPO
GONCALVES
CPF: 296.364.502-34

Atendente

DAVID MEDEIROS

VISTORIA Nº 5849

Data: 11/09/2017 Hora: 07:30
 Quilometragem: 10.067

Modelo: **NOVO GOL TL MCV**
 Placa: **PHK2034** Grupo: 03

Data: 13/09/17 Hora: 17:30
 Quilometragem: 10.509

CHECK-LIST DE ENTREGA DE VEÍCULO

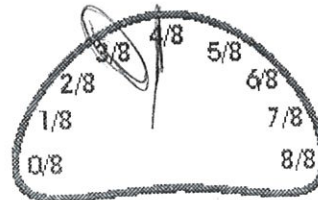
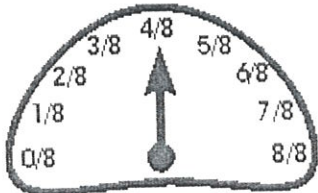
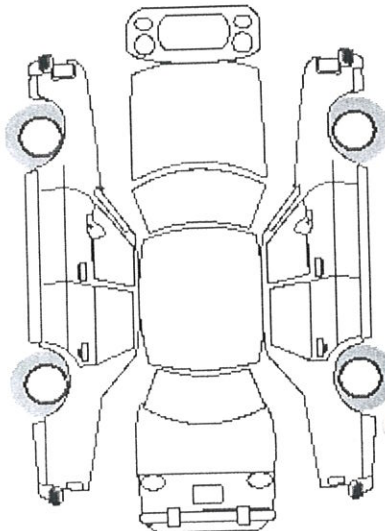
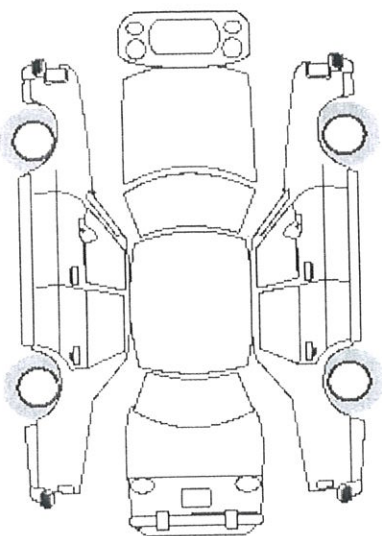
CHECK-LIST DE DEVOLUÇÃO DE VEÍCULO

Acessórios do Veículo:

Avaria

- Amassado **A**
- Picotado **P**
- Quebrado / Estragado **Q**
- Riscado / Arranhado **R**
- Trincado **T**

Contrato Nº: 5433/1



Observações Entrega:

CARRO LIMPO E SEM AVARIAS.

Observações Devolução:

Item	Status Entrega	Status Devolução	Valor R\$
ANTENA	OK		
BANCOS	OK		
DOCUMENTOS DO VEÍCULO	OK		
MACACO/CH.RODA/TRIANGULO / EXTINTOR	OK		
PNEU (ESTEPE)	OK		
PNEUS	OK		
TAPETE	OK		

David Medeiros
 CONSELHO REGIONAL DE ENFERMAGEM DO
 AMAZONAS

DAVID MEDEIROS

David Medeiros
 CONSELHO REGIONAL DE ENFERMAGEM DO
 AMAZONAS

Responsável Pela Vistoria



Matriz
VIRIATO RENT A CAR AEROPORTO
CNPJ: 63.697.502/0001-33
RUA VILA EGA 150 CONJUNTO PARQUE DO LAGO
Tel: 92 30871922
92 994350434
SEGUNDA À SEXTA DE 8H A 00H / SÁBADO DE 9H A 13H

**ABERTURA
DE CONTRATO DE LOCAÇÃO**

Contrato: **5434/1** - Contrato - Eventual
Atendente: **DAVID MEDEIROS**

Local de Ent: **VIRIATO RENT A CAR AEROPORTO**
Data/Hora de Entrega: **11/09/2017 07:30:00**
Local de Dev: **VIRIATO RENT A CAR AEROPORTO**
Devolução Prevista: **15/09/2017 17:00:00**

Cliente: **CONSELHO REGIONAL DE ENFERMAGEM DO AMAZONAS** CNPJ: **04.667.846/0001-30**

Email:
End.: **ANDRÉ ARAÚJO / Nº: 619 / Compl.: / Bairro: ALEIXO / Cep: 69060-000 Cidade: MANAUS AM**
Tel. Com.: **92 32329924**

Usuário do Veículo:

Motorista **1: JOAO GOMES ARAUJO - 193.876.792-68 CNH:03451531740**

Placa Atual: **PHC3529 - UNO VIVACE**
Grupo: **03**

Km Ent.: **12434**
Combustível Ent.: **3/8**
Data/Hora de Entrega: **11/09/2017 07:30:00**
Franquia de Km: **LIVRE**
Franquia Total de Km: **-**
Km Total Rodado/Fora/Real: **0 / 0 / 0**
Km Total Acumulado: **0**

Forma de Pagamento: **FATURAMENTO VALOR: R\$ 1.400,00**

Forma de Pagamento da pré-autorização: **CORTESIA VALOR: R\$ 0,00**

Valores da Locação	Quantidade	Valor Unitário	Desconto	Valor com Desconto	Valor Total
Diária:	5	120,00	0,00	120,00	600,00
Hora Extra:	0	24,00 p/hora			0,00
Km. Excedente:	0	0,00			0,00
Combustível Adicional:	0,00	5,00			0,00
Sub-Total:					600,00
Valores da Proteção	Quantidade	Valor Unitário	Desconto	Valor com Desconto	Total
1 - Parcial	5	30,00	0,00	30,00	150,00
Total de Proteções:					150,00
Valores Serviço Adicional	Quantidade	Valor Unitário			Valor Total
Motorista	5	130,00			650,00
Total de Serviços Adicionais:					650,00
Total de Despesas Adicionais: 0,00					
Total R\$					
Total sem taxa administrativa:					1.400,00
Total com taxa administrativa:					1.400,00
Participação: FURTO, ROUBO, INCÊNDIO, COLISÃO E PERDA TOTAL VALOR: R\$ 2.850,00					

Termos e condições:

- 1) Check-List do Veículo Integrado ao Contrato.
- 2) Condições Gerais e Cláusulas Contratuais anexas a este Contrato de Locação.
- 3) A proteção parcial é somente para o veículo locado, há incidência de lucros cessantes e não havendo cobertura para terceiros.
- 4) A proteção total é somente para o veículo locado, sem incidência de lucros cessantes e não havendo cobertura para terceiros.
- 5) A proteção estendida a terceiros cobre até R\$ 15.000,00 para danos materiais e R\$ 15.000,00 para danos corporais, excluindo danos morais e lucros cessante.

Procuração de Multas:

Cliente e motorista (s), pelo presente, nomeiam e constituem sua bastante procuradora a locadora Viriato Rent a Car, para em seu nome assinar o termo de apresentação do condutor/infrator, nos casos de multas de trânsito em geral, oriundas e praticadas na vigência deste contrato, nos termos do art. 257 Parágrafo 7º e 8º do Código Brasileiro de Trânsito.

Contrato:

O cliente, pelo presente, confirma o recebimento em mãos e/ou via e-mail do Contrato de Locação, registrado no Cartório de Registro de Títulos e Documentos da Comarca de Manaus AM, sob o Protocolo Nº 1405410, Registro Nº 396050 Lv. B-1937 em 21/10/2010, para efeitos legais.

Neuza Maria Correia Paula

Conselheira Secretária da Junta

Governativa
COREN-AM Nº 12.623

CONSELHO REGIONAL DE ENFERMAGEM DO
AMAZONAS
CNPJ: 04.667.846/0001-30

MOTORISTA 1
JOAO GOMES ARAUJO
CPF: 193.876.792-68

Atendente
DAVID MEDEIROS

DATA DE EMISSÃO: 11/09/17

7:30

PROTEÇÕES OPCIONAIS

N. CONTRATO: 5434

PROTEÇÃO PARCIAL

SOMENTE PARA O VEICULO LOCADO, INCIDÊNCIA DE LUCROS CESSANTES, CONFORME CLÁUSULAS DO CONTRATO.

VALOR R\$ 30,00 / DIA

FRANQUIA: R\$ 2.850,00

SIM NÃO

CONTRATAÇÃO DE PROTEÇÃO PARCIAL:

PROTEÇÃO TOTAL

SOMENTE PARA O VEÍCULO LOCADO, NÃO INCIDÊNCIA DE LUCROS CESSANTES, CONFORME CLÁUSULAS DO CONTRATO.

VALOR R\$ 40,00 / DIA

FRANQUIA: R\$ 1.425,00

SIM NÃO

CONTRATAÇÃO DE PROTEÇÃO TOTAL:

PROT. ESTEND. A TERCEIROS

LIMITADA AO VALOR DE R\$ 15.000,00 P/ DANOS MATERIAIS E R\$ 15.000,00 P/ DANOS CORPORAIS EXCLUINDO DANOS MORAIS E LUCROS CESSANTES, CONFORME CLÁUSULAS DO CONTRATO.

VALOR R\$ 15,00 / DIA

FRANQUIA: R\$ 1.500,00

SIM NÃO

CONTRATAÇÃO DE PROTEÇÃO ESTENDIDA A TERCEIROS:

DADOS DO VEÍCULO

MARCA	FIAT	MODELO	UNO VIVACE	GRUPO	G3
PLACA	PHC-3529			ANO	2015/2016
DATA SAÍDA	11/09/2017	HR. SAÍDA:	7:30	KM SAÍDA:	12434

OBS.: CASO O CLIENTE OPTE POR NÃO CONTRATAR PROTEÇÃO, ELE ASSUME TOTAL RESPONSABILIDADE POR EVENTUAIS DANOS CAUSADOS A TERCEIROS.

ASSINATURAS

Neuza Maria Corrêa Paula
 Secretária da Junta
 Administrativa
 CREA/AM Nº 12.623

[Assinatura]
 CONDUTOR PRINCIPAL

[Assinatura]
 LOCATÁRIO

[Assinatura]
 CONDUTOR ADICIONAL



Multas de trânsito

Cliente e motorista(s), pelo presente, nomeiam e constituem sua bastante procuradora a locadora Viriato Rent a Car, para em seu nome assinar o termo de apresentação do condutor/infrator, nos casos de multas de trânsito em geral, oriundas e praticadas na vigência deste contrato, nos termos do art. 257 Parágrafo 7º e 8º do Código Brasileiro de Trânsito.

De acordo com o CONTRATO DE LOCAÇÃO, na cláusula 18.3., o Locatário autoriza que o pagamento de eventual multa de trânsito de sua responsabilidade ou qualquer outro valor previsto em Contrato, na forma desta cláusula, poderá ser diretamente pela Locadora, debitado em seu cartão de crédito, acrescido da taxa administrativa no valor de R\$ 40,00 (quarenta reais) por multa, através do procedimento de assinatura em arquivo, cuja cópia faz parte integrante deste Contrato. A Locadora enviará correspondência ao Locatário informando o valor das infrações ou qualquer outro valor envolvido.

Neuza Maria Correa Paula
Conselheira Secretária da Junta
Governativa
COREN/AM Nº 12.623
CONSELHO REGIONAL DE
ENFERMAGEM DO AMAZONAS
CNPJ: 04.667.846/0001-30

João Gomes Araújo
MOTORISTA 1
JOAO GOMES ARAUJO
CPF: 193.876.792-68

Atendente
DAVID MEDEIROS

VISTORIA Nº 5850

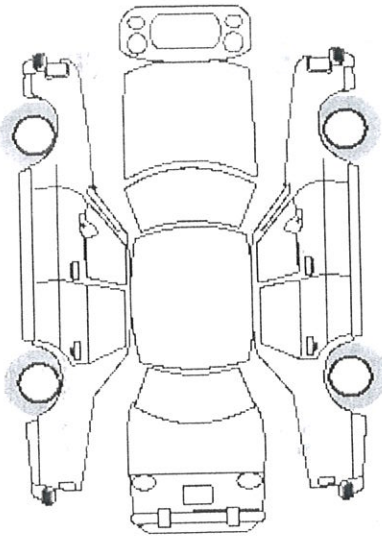
Data: 11/09/2017 Hora: 07:30
 Quilometragem: 12.434

Modelo: **UNO VIVACE**
 Placa: **PHC3529** Grupo: 03

Data: 15/09/17 Hora: 17:30
 Quilometragem: 12.154

CHECK-LIST DE ENTREGA DE VEÍCULO

CHECK-LIST DE DEVOLUÇÃO DE VEÍCULO

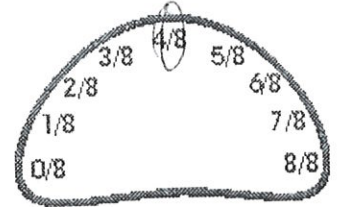
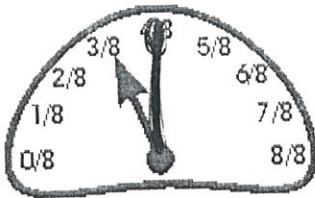
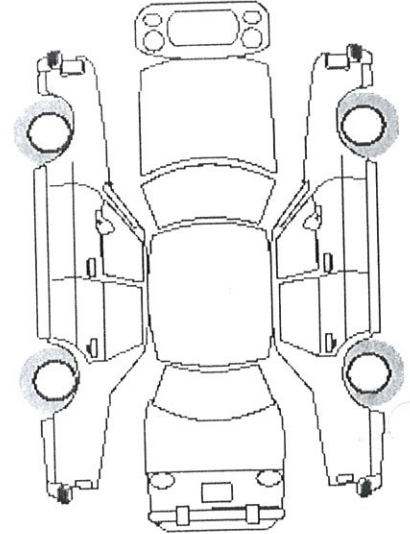


Acessórios do Veículo:

Avaria

- Amassado **A**
- Picotado **P**
- Quebrado / Estragado **Q**
- Riscado / Arranhado **R**
- Trincado **T**

Contrato Nº: 5434/1



Observações Entrega:

CARRO LIMPO

Observações Devolução:

Item	Status Entrega	Status Devolução	Valor R\$
ANTENA	OK		
BANCOS	OK		
DOCUMENTOS DO VEÍCULO	OK		
MACACO/CH.RODA/TRIANGULO / EXTINTOR	OK		
PNEU (ESTEPE)	OK		
PNEUS	OK		
TAPETE	OK		

David Medeiros
 CONSELHO REGIONAL DE ENFERMAGEM DO
 AMAZONAS

DAVID MEDEIROS

Abilio dos Santos
 CONSELHO REGIONAL DE ENFERMAGEM DO
 AMAZONAS

Responsável Pela Vistoria