



ATA DE REGISTRO DE PREÇOS N° 27/2024

Pregão Eletrônico de Registro de Preços N° 28/2023

Órgão Gerenciador: Conselho Regional de Enfermagem do Rio de Janeiro

UASG: 389337

O **CONSELHO REGIONAL DE ENFERMAGEM DO RIO DE JANEIRO – COREN-RJ**, autarquia federal fiscalizadora do exercício profissional de enfermagem no âmbito do Estado do Rio de Janeiro, *ex vi* da Lei Federal n.º 5.905/73, com sede na Av. Presidente Vargas, n.º 502, 5º andar, Centro, Rio de Janeiro/RJ, CEP: 20.071.000, CNPJ n.º 27.149.095/0001-66, doravante denominado **CONTRATANTE**, representado neste ato por sua Presidente, **Dra. LILIAN PRATES BELEM BEHRING**, brasileira, casada, enfermeira, portadora da identidade profissional **COREN/RJ n.º 070.540 - ENF** e pelo Primeiro Tesoureiro, **Sr. LEILTON ALVES COELHO**, brasileiro, casado, auxiliar de enfermagem, portador de identidade profissional **COREN/RJ n.º 773.892-TE**, ambos empossados pela **Decisão COREN RJ n.º 1.096/2023 de 11 de dezembro de 2023**, de outro lado, e a empresa **GWCINDÚSTRIA, IMPORTAÇÃO E DISTRIBUIÇÃO DE ELETRÔNICOS**, inscrita no **CNPJ sob o n.º 49.329.140/0001-05**, neste ato representada pelo Sr. **Gustavo Luiz Wanderley Costa**, portador da **Carteira de Identidade n.º 868**, expedida pela SSP/PE e CPF n.º 619.619.619, doravante denominada **CONTRATADA**, tendo em vista o que consta no Processo Administrativo n.º 2450/2022, resolvem celebrar a presente **ATA COREN/RJ N.º 27/2024**, decorrente do Pregão Eletrônico n.º 28/2023 e em observância às disposições da Lei n.º 14.133, de 1º de abril de 2021, e demais legislação aplicável, mediante as cláusulas e condições a seguir enunciadas.

1. CLÁUSULA PRIMEIRA – OBJETO

1.1. A presente Ata tem por objeto a aquisição de insumos de tecnologia, que serão prestados nas condições estabelecidas no Termo de Referência, anexo do Edital.



1.2. O preço unitário para cada item englobará todas as despesas relativas ao objeto deste compromisso, bem como os respectivos custos diretos e indiretos, incluindo transporte e entrega no local indicado pelo COREN/RJ, seguro, tributos, remunerações, despesas fiscais e financeiras e quaisquer outras necessárias ao cumprimento do objeto desta Ata. Nenhuma reivindicação adicional de pagamento ou reajustamento de preços será considerada.

| ITEM | DESCRIÇÃO | QUANTIDADE | MARCA | VALOR UNITÁRIO | VALOR TOTAL |
|------|------------------|------------|---------|----------------|--------------|
| 19 | HDD Externo 4 Tb | 05 | TOSHIBA | 721,57 | R\$ 3.607,85 |

2. CLÁUSULA SEGUNDA – VIGÊNCIA E PRORROGAÇÃO

2.1.1. O prazo de vigência da ata de registro de preços será de 1 (um) ano e poderá ser prorrogado, por igual período, desde que comprovado o preço vantajoso, na forma do artigo 84 da Lei nº 14.133, de 2021 e do item 2.1 do TR.

3. CLÁUSULA TERCEIRA – PREÇO E DOTAÇÃO ORÇAMENTÁRIA

3.1. O valor total da contratação é de R\$ 3.607,85 (Três mil, seiscentos e sete reais e oitenta e cinco centavos).

3.2. No valor acima estão incluídas todas as despesas ordinárias diretas e indiretas decorrentes da execução do objeto, inclusive tributos e/ou impostos, encargos sociais, trabalhistas, previdenciários, fiscais e comerciais incidentes, taxa de administração, frete, seguro e outros necessários ao cumprimento integral do objeto da contratação.

3.3. O valor acima é meramente estimativo, de forma que os pagamentos devidos à CONTRATADA dependerão dos quantitativos de serviços efetivamente prestados.

3.4. As despesas decorrentes desta contratação estão programadas em dotação orçamentária própria, prevista no orçamento da União, para o exercício de 2024, na classificação abaixo:

Natureza das Despesas:

6.2.2.1.1.01.33.90.030.017 – Material de processamento de dados



Fonte de Recurso: Próprio

4. CLÁUSULA QUARTA – DA ADESÃO À ATA DE REGISTRO DE PREÇOS

4.1. Não será admitida a adesão à ata de registro de preços decorrente desta licitação.

5. CLÁUSULA QUINTA – PAGAMENTO

~~5.1.~~ O prazo para pagamento à CONTRATADA e demais condições a ele referentes encontram-se definidos no **Termo de Referência**.

6. CLÁUSULA SEXTA – GARANTIA DE EXECUÇÃO

6.1. Não será exigida a prestação de garantia na presente contratação, conforme regras constantes do Termo de Referência.

7. CLÁUSULA SÉTIMA – OBRIGAÇÕES DA CONTRATANTE E DA CONTRATADA

7.1. As obrigações da CONTRATANTE e da CONTRATADA são aquelas previstas no Termo de Referência.

7.2. A Contratada se obriga a manter, durante toda a execução da ata, em compatibilidade com as obrigações por ela assumidas, todas as condições de habilitação e qualificação exigidas na licitação.

8. CLÁUSULA OITAVA - REGIME DE FORNECIMENTO DE BENS E FISCALIZAÇÃO

8.1. O regime de fornecimento de bens a serem entregues pela CONTRATADA, os materiais que serão empregados, a disciplina do recebimento do objeto e a fiscalização pela CONTRATANTE são aqueles previstos no Termo de Referência.

8.2. O prazo de fornecimento de bens será de O prazo de entrega dos bens é de 15 (quinze) dias, contados do recebimento da nota de empenho e Ordem de Compra (OC), em remessa única.

8.3. Os bens deverão ser entregues no seguinte endereço: **Avenida Presidente Vargas, 502 - 6º andar – Setor de Almojarifado.**



9. CLÁUSULA NONA – INFRAÇÕES E SANÇÕES ADMINISTRATIVAS.

9.1. Comete infração administrativa, nos termos da Lei nº 14.133, de 2021, o contratado que:

- der causa à inexecução parcial do contrato;
- der causa à inexecução parcial do contrato que cause grave dano à Administração ou ao funcionamento dos serviços públicos ou ao interesse coletivo;
- der causa à inexecução total do contrato;
- ensejar o retardamento da execução ou da entrega do objeto da contratação sem motivo justificado;
- apresentar documentação falsa ou prestar declaração falsa durante a execução do contrato;
- praticar ato fraudulento na execução do contrato;
- comportar-se de modo inidôneo ou cometer fraude de qualquer natureza;
- praticar ato lesivo previsto no art. 5º da Lei nº 12.846, de 1º de agosto de 2013.

9.2. As sanções relacionadas à execução do contrato são aquelas previstas no Termo de Referência.

10. CLÁUSULA DÉCIMA – REAJUSTE

10.1. As regras acerca do reajuste do valor contratual são as estabelecidas no Termo de Referência, anexo a este Contrato.

11. CLÁUSULA DÉCIMA PRIMEIRA – DO RECURSO AO JUDICIÁRIO

11.1. As importâncias decorrentes de quaisquer penalidades impostas a Contratada, inclusive perdas e danos ou prejuízos que a execução do contrato tenha acarretado, quando não comportarem cobrança amigável, serão cobrados judicialmente, caso sejam superiores à garantia prestada, se for o caso, ou aos créditos que a Contratada tenha em face da Contratante.

11.1.1. Caso a Contratante tenha de recorrer ou comparecer a juízo para haver o que lhe for devido, o Contratado ficará sujeita ao pagamento, além do principal do débito, da pena convencional de



10% (dez por cento) sobre o valor do litígio, dos juros de mora de 1% (um por cento) ao mês, despesas de processo e honorários de advogado, estes fixados, desde logo, em 20% (vinte por cento) sobre o valor em litígio.

12. CLÁUSULA DÉCIMA SEGUNDA – SUBCONTRATAÇÃO

12.1. Não será admitida a subcontratação do objeto contratual.

13. CLÁUSULA DÉCIMA TERCEIRA – ALTERAÇÕES

13.1. Eventuais alterações contratuais reger-se-ão pela disciplina do arts. 124 e seguintes da Lei nº 14.133, de 2021.

13.2. A CONTRATADA é obrigada a aceitar, nas mesmas condições contratuais, os acréscimos ou supressões que se fizerem necessários, até o limite de 25% (vinte e cinco por cento) do valor inicial atualizado do contrato.

13.3. As alterações contratuais deverão ser promovidas mediante celebração de termo aditivo, submetido à prévia aprovação da consultoria jurídica do contratante, salvo nos casos de justificada necessidade de antecipação de seus efeitos, hipótese em que a formalização do aditivo deverá ocorrer no prazo máximo de 1 (um) mês (art. 132 da Lei nº 14.133, de 2021).

13.4. Registros que não caracterizam alteração da ata podem ser realizados por simples apostila, dispensada a celebração de termo aditivo, na forma do art. 136 da Lei nº 14.133, de 2021.

14. CLÁUSULA DÉCIMA QUARTA – DOS CASOS OMISSOS

14.1. Os casos omissos serão decididos pela CONTRATANTE, segundo as disposições contidas na Lei nº 14.133 de 2021 e demais normas federais aplicáveis e, subsidiariamente, segundo as disposições contidas na Lei nº 8.078, de 1990 – Código de Defesa do Consumidor – e normas e princípios gerais dos contratos.

15. CLÁUSULA DÉCIMA QUINTA – PUBLICAÇÃO

15.1. Incumbirá ao contratante divulgar o presente instrumento no Portal Nacional de Contratações Públicas (PNCP), na forma prevista no art. 94 da Lei 14.133, de 2021, bem como no respectivo sítio



oficial na Internet, em atenção ao art. 8º, §2º, da Lei n. 12.527, de 2011, c/c art. 7º, §3º, inciso V, do Decreto n. 7.724, de 2012.

16. CLÁUSULA DÉCIMA SEXTA – DA REVOGAÇÃO OU SUSPENSÃO DO REGISTRO DE PREÇOS

16.1. O preço registrado poderá ser revogado pelo COREN/RJ quando:

- a) A Compromitente não cumprir as exigências desta Ata e do instrumento convocatório;
- b) Ocorrer qualquer das hipóteses de inexecução total ou parcial das obrigações decorrentes desta Ata de Registro de Preços;
- c) Os preços registrados apresentarem-se superiores aos do mercado;
- d) Por razão de interesse público, devidamente justificado pela Administração.

16.2. O Registro de Preços poderá ser suspenso a pedido da Compromitente mediante requerimento por escrito, sujeito à aprovação do COREN/RJ, quando ficar comprovada a impossibilidade definitiva ou temporária de cumprir as exigências da licitação que deu origem ao Registro de Preços.

16.3. O pedido de suspensão efetuado pela Compromitente deverá ser feito por escrito, por meio de correspondência com aviso de recebimento, com antecedência de no mínimo 30 (trinta) dias, sendo facultada ao COREN/RJ a aplicação das penalidades previstas no Edital e em seus anexos.

17. CLÁUSULA DÉCIMA SÉTIMA – DO FORO DE ELEIÇÃO

17.1. Fica eleito o Foro da Justiça Federal, Seção Judiciária do Rio de Janeiro, para dirimir qualquer litígio decorrente do presente contrato que não possa ser resolvido por meio consensual e amigável, com expressa renúncia a qualquer outro, por mais privilegiado que seja, conforme art. 92, §1º, da Lei nº 14.133/21.

E, por estarem assim acordes em todas as condições e cláusulas estabelecidas neste contrato, firmam as partes o presente instrumento em 03 (três) vias de igual teor e forma e para um mesmo efeito, depois de lido e achado conforme, em presença de testemunhas abaixo firmadas.



Rio de Janeiro, 08 de maio de 2024.

LILIAN PRATES BELEM BEHRING

Presidente do Conselho Regional de Enfermagem
do Rio de Janeiro – Coren-RJ

LEILTON ALVES COELHO

Primeiro Tesoureiro do Conselho Regional de
Enfermagem do Rio de Janeiro – Coren-RJ

*Elaine Soares de A. Silva
Segunda Tesoureira
COREN RJ 715.869*

CONTRATANTE

CONTRATANTE

GUSTAVO LUIZ
WANDERLEY
COSTA: 619

Assinado de forma digital por
GUSTAVO LUIZ WANDERLEY
COSTA 619
Dados: 2024.05.09 14:52:45
-03'00'

**GWC INDÚSTRIA, IMPORTAÇÃO E DISTRIBUIÇÃO
DE ELETRÔNICOS**

CONTRATADA

TESTEMUNHAS:

gov.br

Documento assinado digitalmente
CARLA MARIANA FERREIRA DA COSTA SILVA
Data: 10/05/2024 09:49:03-0300
Verifique em <https://validar.iti.gov.br>

gov.br

Documento assinado digitalmente
QUETHI DA SILVA NASCIMENTO
Data: 10/05/2024 09:55:33-0300
Verifique em <https://validar.iti.gov.br>



ANEXO I DO EDITAL

TERMO DE REFERÊNCIA

(Processo Administrativo nº 2450 / 2022)

1. DO OBJETO

1.1. Aquisição de insumos de tecnologia, conforme condições, quantidades e exigências estabelecidas neste instrumento:

| ITEM | CATMAT | Material | DESCRIPTIVO | QTD |
|------|--------|----------|---|-----------|
| 1. | 480444 | Material | Câmera de videoconferência (webcam) – Resolução: 1080p, microfone embutido, porta USB | 150 und |
| 2. | 480211 | Material | Microfone de mesa | 10 und |
| 3. | 482185 | Material | Fone de ouvido (Headset) | 150 und |
| 4. | 436239 | Material | Adaptador P3-P2 combo | 75 und |
| 5. | 472099 | Material | Alicate de Inserção e Punch Down, sem regulagem de impacto para terminal Krone | 02 und |
| 6. | 472099 | Material | Alicate de Inserção e Punch Down, RJ11/ RJ45, com regulagem de impacto | 02 und |
| 7. | 326324 | Material | Alicate Decapador Cabo De Rede/coaxial | 02 und |
| 8. | 344557 | Material | Testador de cabo de rede | 03 und |
| 9. | 437666 | Material | Cabo rede computador - RJ45 Cat 6 - Rolo de 1,5m de cor AZUL | 120 rolos |
| 10. | 432389 | Material | Cabo rede computador - RJ45 Cat 6 - Rolo de 1,5m de cor VERMELHA | 120 rolos |
| 11. | 465452 | Material | Cabo rede computador - RJ45 Cat 6 - Rolo de 2,5m de cor AZUL | 120 rolos |
| 12. | 465451 | Material | Cabo rede computador - RJ45 Cat 6 - Rolo de 2,5m de cor VERMELHA | 120 rolos |
| 13. | 465454 | Material | Caixa de cabo de rede UTP CAT6 | 02 und |



| | | | | |
|-----|--------|----------|---|---------|
| 14. | 305496 | Material | Adaptador conector (Pendrive) – 16 Gb | 180 und |
| 15. | 305496 | Material | Adaptador conector (Pendrive) – 32 Gb | 90 und |
| 16. | 305496 | Material | Adaptador conector (Pendrive) – 64 Gb | 45 und |
| 17. | 454121 | Material | Disco Magnético SSD – SATA – 960Gb | 50 und |
| 18. | 482667 | Material | HDD Externo 2 Tb | 10 und |
| 19. | 482667 | Material | HDD Externo 4 Tb | 05 und |
| 20. | 602371 | Material | HDD Externo 6 Tb | 03 und |
| 21. | 305496 | Material | Adaptador Conector USB-A (fêmea) para USB C (macho) - (Interface USB) | 75 und |
| 22. | 331262 | Material | Estabilizador de tensão Nobreak 1400VA KVA | 40 und |

| LOTE 1 - Ferramentas e acessórios para racks | | | | |
|--|-------------------|----------------------|---|-------------|
| ITEM | CATMAT/ CATSER | Material/ Serviço | DESCRIPTIVO | QTD |
| 23. | 390632 | Material | Estante Rack (Rack de parede padrão 19" x 7U x 550mm) | 12 und |
| 24. | 374587 | Material | Régua Elétrica / Extensão elétrica para fixação em rack | 12 und |
| 25. | 368684 | Material | Parafuso como porca e gaiola - Kit com 100 porcas e 100 parafusos e gaiolas | 6 und |
| 26. | 473428 | Material | Ventoinha – Kit de ventilação universal para rack padrão 19" | 12 und |
| 27. | 17302 | Serviço | Serviço de Instalação e montagem para Rack de parede padrão 19" X 7U X 550mm; | 12 serviços |

1.2. O objeto desta contratação não se enquadra como sendo de bem de luxo, conforme Decreto N° 10.818, de 2021.

1.3. Os bens desta contratação são caracterizados como comuns, conforme justificativa constante do Estudo Técnico Preliminar.



2. DA VIGÊNCIA

O prazo de vigência da Ata de Registro de Preços será de 1 (um) ano contado da sua assinatura, prorrogável por igual período, desde que comprovado o preço vantajoso, na forma do artigo 84 da Lei nº 14.133/2021.

3. CUSTO ESTIMADO

A estimativa de preços será precedida de regular pesquisa, nos moldes do art. 23 da Lei nº 14.133/21 e da Instrução Normativa SEGES/ME nº 65/2021.

4. FUNDAMENTAÇÃO E DESCRIÇÃO DA NECESSIDADE DA CONTRATAÇÃO

4.1. O Conselho Regional de Enfermagem do Rio de Janeiro (COREN-RJ) tem inúmeras competências esculpidas no artigo 15 da Lei nº 5.905/73. Essas competências geram ao conselho a necessidade de manter um relacionamento institucional com os titulares de forma clara e precisa. Para tanto, disponibilizar insumos de tecnologia que proporcionem condições satisfatórias para o bom funcionamento administrativo e para a ampla realização das atividades finalísticas desta autarquia.

4.2. O presente estudo visa adquirir insumos de tecnologia, tendo como objetivo principal a renovação dos insumos de tecnologia em uso atual no COREN-RJ, mantendo o bom funcionamento das funções administrativas para a realização dos atendimentos necessários, bem como de outras atribuições e necessidades que por ventura precisem destes tipos de equipamentos.

4.3. Atualmente não há contrato vigente que contemple os referidos itens de tecnologia. Desta forma, com o objetivo de oferecer itens que atendam plenamente a demanda do COREN-RJ.

4.4. A contratação está prevista no PAC 2023, item 91: Aquisição itens de tecnologia e no PPA 2022-2024, atualizado pela Decisão Coren/RJ nº 837/2021, Programa Temático: Excelência na Gestão, OE 20 - Manter e aperfeiçoar a infraestrutura física COREN-RJ Iniciativa Estratégica 101 Manter o funcionamento da Autarquia - Bens e insumos.

5. ESPECIFICAÇÕES DO OBJETO

5.1. Trata-se de aquisição através de Ata de Registro de preço de Insumos de Tecnologia para garantir o funcionamento regular da rotina administrativa do Coren-RJ, facilitando a expedição de atos administrativos diversos.

5.2. As especificações detalhadas de cada item do objeto desta contratação estão relacionadas no ANEXO I deste Termo de Referência

6. REQUISITOS DA CONTRATAÇÃO

6.1. CRITÉRIOS DE SUSTENTABILIDADE

6.1.1. Só será admitida a oferta dos itens que cumpram os critérios de segurança, compatibilidade eletromagnética e eficiência energética, previstos na Portaria nº 170, de 2012 do INMETRO.



6.1.2. Só será admitida a oferta de bens de informática e/ou automação que não contenham substâncias perigosas em concentração acima da recomendada na diretiva RoHS (Restriction of Certain Hazardous Substances), tais como mercúrio (Hg), chumbo (Pb), cromo hexavalente (Cr (VI)), cádmio (Cd), bifenil polibromados (PBBs), éteres difenil-polibromados (PBDEs).

6.2. EXIGÊNCIA DE CATÁLOGO

6.2.1. Havendo aceite da proposta quanto ao valor, será solicitado envio de catálogo, para o e-mail ti@coren-rj.org.br, no prazo limite de 03 (três) dias úteis a partir da solicitação através do chat, pelo pregoeiro.

6.2.2. A equipe técnica responsável irá analisar se os catálogos possuem informação suficiente e atendem as especificações técnicas contidas no ANEXO I.

6.2.3. Caso o catálogo não contenha todas as informações necessárias para que seja feita a avaliação técnica, será analisada a aceitabilidade da proposta ou lance ofertado pelo segundo classificado. Seguir-se-á com a verificação dos catálogos e assim sucessivamente, até a verificação de uma que atenda às especificações constantes neste Termo de Referência.

6.2.4. É facultada prorrogação do prazo estabelecido, a partir de solicitação fundamentada no chat pelo interessado, antes de findo o prazo.

6.2.5. Os resultados das avaliações serão divulgados por meio de mensagem no sistema.

6.2.6. Os interessados deverão colocar à disposição da Administração todas as condições indispensáveis à realização de testes e fornecer, sem ônus, os manuais impressos em língua portuguesa, necessários ao seu perfeito manuseio, quando for o caso.

6.2.7. Caso o interessado não apresente catálogo do fabricante conjuntamente com a proposta, será concedido prazo para que este seja devidamente apresentado.

6.2.1. Serão avaliados os seguintes aspectos e padrões mínimos de aceitabilidade:

- a) CATÁLOGO: Atendimento de especificações conforme detalhamento dos itens no ANEXO I deste Termo de Referência, atendimento dos Critérios de Sustentabilidade descritos no item 6.1. deste Termo de Referência.

6.3. DA SUBCONTRATAÇÃO

6.3.1. Não será admitida a subcontratação do objeto licitatório.

7. OBRIGAÇÕES DO CONTRATANTE

7.1. Exigir o cumprimento de todas as obrigações assumidas pelo Contratado, de acordo com o contrato e seus anexos.

7.2. Receber o objeto no prazo e condições estabelecidas no Termo de Referência.

7.3. Notificar o Contratado, por escrito, sobre vícios, defeitos ou incorreções verificadas no objeto fornecido, para que seja por ele substituído, reparado ou corrigido, no total ou em parte, às suas expensas.

7.4. Acompanhar e fiscalizar a execução do contrato e o cumprimento das obrigações pelo Contratado.



- 7.5. Comunicar a empresa para emissão de Nota Fiscal no que seja pertinente à parcela incontroversa da execução do objeto, para efeito de liquidação e pagamento, quando houver controvérsia sobre a execução do objeto, quanto à dimensão, qualidade e quantidade, conforme o art. 143 da Lei nº 14.133, de 2021.
- 7.6. Efetuar o pagamento ao Contratado do valor correspondente ao fornecimento do objeto, no prazo, forma e condições estabelecidos no presente Contrato.
- 7.7. Aplicar ao Contratado sanções motivadas pela inexecução total ou parcial do Contrato.
- 7.8. Explicitamente emitir decisão sobre todas as solicitações e reclamações relacionadas à execução do presente Contrato, ressalvados os requerimentos manifestamente impertinentes, meramente protelatórios ou de nenhum interesse para a boa execução do ajuste.
- 7.9. Concluída a instrução do requerimento, a Administração terá o prazo de até 30 (trinta) dias para decidir, admitida a prorrogação motivada por igual período.
- 7.10. Notificar os emitentes das garantias quanto ao início de processo administrativo para apuração de descumprimento de cláusulas contratuais.
- 7.11. A Administração não responderá por quaisquer compromissos assumidos pelo Contratado com terceiros, ainda que vinculados à execução do contrato, bem como por qualquer dano causado a terceiros em decorrência de ato do Contratado, de seus empregados, prepostos ou subordinados

8. OBRIGAÇÕES DA CONTRATADA

- 8.1. Cumprir todas as obrigações constantes no Edital, seus anexos e sua proposta, assumindo como exclusivamente seus os riscos e as despesas decorrentes da boa e perfeita execução do objeto.
- 8.2. Entregar o objeto acompanhado do manual do usuário, com uma versão em português, e da relação da rede de assistência técnica autorizada.
- 8.3. Responsabilizar-se pelos vícios e danos decorrentes do objeto, de acordo com os artigos 12, 13 e 17 a 27, do Código de Defesa do Consumidor (Lei nº 8.078, de 1990).
- 8.4. Comunicar à Contratante, no prazo máximo de 24 (vinte e quatro) horas que antecede a data da entrega, os motivos que impossibilitem o cumprimento do prazo previsto, com a devida comprovação.
- 8.5. Atender às determinações regulares emitidas pelo fiscal ou gestor do contrato ou autoridade superior (art. 137, II) e prestar todo esclarecimento ou informação por eles solicitados.
- 8.6. Reparar, corrigir, remover, reconstruir ou substituir, às suas expensas, no total ou em parte, no prazo fixado pelo fiscal do contrato, os bens nos quais se verificarem vícios, defeitos ou incorreções resultantes da execução ou dos materiais empregados.
- 8.7. Responsabilizar-se pelos vícios e danos decorrentes da execução do objeto, bem como por todo e qualquer dano causado à Administração ou terceiros, não reduzindo essa responsabilidade a fiscalização ou o acompanhamento da execução contratual pelo Contratante, que ficará autorizado a descontar dos pagamentos devidos ou da garantia, caso exigida, o valor correspondente aos danos sofridos.
- 8.8. Quando não for possível a verificação da regularidade no Sistema de Cadastro de Fornecedores – SICAF, a empresa contratada deverá entregar ao setor responsável pela fiscalização do contrato, junto com a Nota Fiscal para fins de pagamento, os seguintes documentos: 1) prova de regularidade relativa à Seguridade Social; 2) certidão conjunta relativa aos tributos federais e à Dívida Ativa da União; 3) certidões que comprovem a regularidade perante a Fazenda Estadual ou Distrital do domicílio ou sede



- do contratado; 4) Certidão de Regularidade do FGTS – CRF; e 5) Certidão Negativa de Débitos Trabalhistas – CNDT.
- 8.9. Responsabilizar-se pelo cumprimento das obrigações previstas em Acordo, Convenção, Dissídio Coletivo de Trabalho ou equivalentes das categorias abrangidas pelo contrato, por todas as obrigações trabalhistas, sociais, previdenciárias, tributárias e as demais previstas em legislação específica, cuja inadimplência não transfere a responsabilidade ao Contratante.
 - 8.10. Comunicar ao Fiscal do contrato, no prazo de 24 (vinte e quatro) horas, qualquer ocorrência anormal ou acidente que se verifique no local da execução do objeto contratual.
 - 8.11. Paralisar, por determinação do Contratante, qualquer atividade que não esteja sendo executada de acordo com a boa técnica ou que ponha em risco a segurança de pessoas ou bens de terceiros.
 - 8.12. Manter durante toda a vigência do contrato, em compatibilidade com as obrigações assumidas, todas as condições exigidas para habilitação na licitação.
 - 8.13. Cumprir, durante todo o período de execução do contrato, a reserva de cargos prevista em lei para pessoa com deficiência, para reabilitado da Previdência Social ou para aprendiz, bem como as reservas de cargos previstas na legislação (art. 116).
 - 8.14. Comprovar a reserva de cargos a que se refere a cláusula acima, no prazo fixado pelo fiscal do contrato, com a indicação dos empregados que preencheram as referidas vagas (art. 116, parágrafo único).
 - 8.15. Guardar sigilo sobre todas as informações obtidas em decorrência do cumprimento do contrato.
 - 8.16. Arcar com o ônus decorrente de eventual equívoco no dimensionamento dos quantitativos de sua proposta, inclusive quanto aos custos variáveis decorrentes de fatores futuros e incertos, devendo complementá-los, caso o previsto inicialmente em sua proposta não seja satisfatório para o atendimento do objeto da contratação, exceto quando ocorrer algum dos eventos arrolados no art. 124, II, d, da Lei nº 14.133, de 2021.
 - 8.17. Cumprir, além dos postulados legais vigentes de âmbito federal, estadual ou municipal, as normas de segurança do Contratante.
 - 8.18. Alocar os empregados necessários, com habilitação e conhecimento adequados, ao perfeito cumprimento das cláusulas deste contrato, fornecendo os materiais, equipamentos, ferramentas e utensílios demandados, cuja quantidade, qualidade e tecnologia deverão atender às recomendações de boa técnica e a legislação de regência.
 - 8.19. Orientar e treinar seus empregados sobre os deveres previstos na Lei nº 13.709, de 14 de agosto de 2018, adotando medidas eficazes para proteção de dados pessoais a que tenha acesso por força da execução deste contrato.
 - 8.20. Conduzir os trabalhos com estrita observância às normas da legislação pertinente, cumprindo as determinações dos Poderes Públicos, mantendo sempre limpo o local dos serviços e nas melhores condições de segurança, higiene e disciplina.
 - 8.21. Submeter previamente, por escrito, ao Contratante, para análise e aprovação, quaisquer mudanças nos métodos executivos que fujam às especificações do memorial descritivo ou instrumento congêneres.
 - 8.22. Não permitir a utilização de qualquer trabalho do menor de dezesseis anos, exceto na condição de aprendiz para os maiores de quatorze anos, nem permitir a utilização do trabalho do menor de dezoito anos em trabalho noturno, perigoso ou insalubre.



9. MODELO DE EXECUÇÃO CONTRATUAL

9.1. PARCELAMENTO E ENTREGA DO OBJETO

9.1.1. O prazo de entrega dos bens é de 15 (quinze) dias, contados do recebimento da nota de empenho e Ordem de Compra (OC), em remessa única.

9.1.2. Os bens deverão ser entregues no seguinte endereço: **Avenida Presidente Vargas, 502 - 6º andar – Setor de Almoarifado.**

9.2. DO RECEBIMENTO DO OBJETO

9.2.1. Os bens serão recebidos provisoriamente, de forma sumária, no prazo de 10 (dez) dias, pelo(a) responsável pelo acompanhamento e fiscalização do contrato, para efeito de posterior verificação de sua conformidade com as especificações constantes neste Termo de Referência e na proposta.

9.2.2. Os bens poderão ser rejeitados, no todo ou em parte, quando em desacordo com as especificações constantes neste Termo de Referência e na proposta e quando for constatada baixa qualidade do insumo, não atendendo a sua finalidade, devendo ser substituídos no prazo de 10 (dez) dias, a contar da notificação da contratada, às suas custas, sem prejuízo da aplicação das penalidades.

9.2.3. Os bens serão recebidos definitivamente no prazo de 15 (quinze) dias, contados do recebimento provisório, após a verificação da qualidade e quantidade do material e consequente aceitação mediante termo detalhado.

9.2.4. O prazo para recebimento definitivo poderá ser excepcionalmente prorrogado, de forma justificada, por igual período, quando houver necessidade de diligências para a aferição do atendimento das exigências contratuais.

9.2.5. No caso de controvérsia sobre a execução do objeto, quanto à dimensão, qualidade e quantidade, deverá ser observado o teor do art. 143 da Lei nº 14.133, de 2021, comunicando-se à empresa para emissão de Nota Fiscal no que se refere à parcela incontroversa da execução do objeto, para efeito de liquidação e pagamento.

9.2.6. O prazo para a solução, pelo contratado, de inconsistências na execução do objeto ou de saneamento da nota fiscal ou de instrumento de cobrança equivalente, verificadas pela Administração durante a análise prévia à liquidação de despesa, não será computado para os fins do recebimento definitivo.

9.2.7. O recebimento provisório ou definitivo não excluirá a responsabilidade civil pela solidez e pela segurança do serviço nem a responsabilidade ético-profissional pela perfeita execução do contrato.

9.3. DO PAGAMENTO

9.3.1. Recebida a Nota Fiscal ou documento de cobrança equivalente, correrá o prazo de 10 (dez) dias úteis para fins de liquidação, na forma desta seção, prorrogáveis por igual período, nos termos do art. 7º, §2º da Instrução Normativa SEGES/ME nº 77/2022.

9.3.2. O prazo de que trata o item anterior será reduzido à metade, mantendo-se a possibilidade de prorrogação, no caso de contratações decorrentes de despesas cujos valores não ultrapassem o limite de que trata o inciso II do art. 75 da Lei nº 14.133, de 2021.



- 9.3.3. Para fins de liquidação, o setor competente deverá verificar se a nota fiscal ou instrumento de cobrança equivalente apresentado expressa os elementos necessários e essenciais do documento, tais como:
- 9.3.3.1. o prazo de validade;
 - 9.3.3.2. a data da emissão;
 - 9.3.3.3. os dados do contrato e do órgão contratante;
 - 9.3.3.4. o período respectivo de execução do contrato;
 - 9.3.3.5. o valor a pagar; e
 - 9.3.3.6. eventual destaque do valor de retenções tributárias cabíveis.
- 9.3.4. Havendo erro na apresentação da nota fiscal ou instrumento de cobrança equivalente, ou circunstância que impeça a liquidação da despesa, esta ficará sobrestada até que o contratado providencie as medidas saneadoras, reiniciando-se o prazo após a comprovação da regularização da situação, sem ônus ao contratante;
- 9.3.5. A nota fiscal ou instrumento de cobrança equivalente deverá ser obrigatoriamente acompanhado da comprovação da regularidade fiscal, constatada por meio de consulta on-line ao SICAF ou, na impossibilidade de acesso ao referido Sistema, mediante consulta aos sítios eletrônicos oficiais ou à documentação mencionada no art. 68 da Lei nº 14.133, de 2021.
- 9.3.6. A Administração deverá realizar consulta ao SICAF para: a) verificar a manutenção das condições de habilitação exigidas no edital; b) identificar possível razão que impeça a participação em licitação, no âmbito do órgão ou entidade, que implique proibição de contratar com o Poder Público, bem como ocorrências impeditivas indiretas.
- 9.3.7. Constatando-se, junto ao SICAF, a situação de irregularidade do contratado, será providenciada sua notificação, por escrito, para que, no prazo de 5 (cinco) dias úteis, regularize sua situação ou, no mesmo prazo, apresente sua defesa. O prazo poderá ser prorrogado uma vez, por igual período, a critério do contratante.
- 9.3.8. Não havendo regularização ou sendo a defesa considerada improcedente, o contratante deverá comunicar aos órgãos responsáveis pela fiscalização da regularidade fiscal quanto à inadimplência do contratado, bem como quanto à existência de pagamento a ser efetuado, para que sejam acionados os meios pertinentes e necessários para garantir o recebimento de seus créditos.
- 9.3.9. Persistindo a irregularidade, o contratante deverá adotar as medidas necessárias à rescisão contratual nos autos do processo administrativo correspondente, assegurada ao contratado a ampla defesa.
- 9.3.10. Havendo a efetiva execução do objeto, os pagamentos serão realizados normalmente, até que se decida pela rescisão do contrato, caso o contratado não regularize sua situação junto ao SICAF.
- 9.3.11. O pagamento será realizado por meio de ordem bancária, para crédito em banco, agência e conta corrente indicados pelo contratado.
- 9.3.12. Será considerada data do pagamento o dia em que constar como emitida a ordem bancária para pagamento.
- 9.3.13. Quando do pagamento, será efetuada a retenção tributária prevista na legislação aplicável.
- 9.3.14. Independentemente do percentual de tributo inserido na planilha, quando houver, serão retidos na fonte, quando da realização do pagamento, os percentuais estabelecidos na legislação vigente.



9.3.15. O contratado regularmente optante pelo Simples Nacional, nos termos da Lei Complementar nº 123, de 2006, não sofrerá a retenção tributária quanto aos impostos e contribuições abrangidos por aquele regime. No entanto, o pagamento ficará condicionado à apresentação de comprovação, por meio de documento oficial, de que faz jus ao tratamento tributário favorecido previsto na referida Lei Complementar.

10. GARANTIA CONTRATUAL

10.1. Não haverá exigência de garantia contratual da execução, pelas razões abaixo justificadas:

10.1.1. A aquisição pretendida é eventual e futura não tendo a administração a obrigação de contratar somente a expectativa na aquisição.

11. GARANTIA DOS BENS E CONDIÇÕES DE MANUTENÇÃO E ASSISTÊNCIA TÉCNICA

11.1. O prazo de garantia, quando não especificado no ANEXO I, é aquele estabelecido na Lei nº 8.078, de 11 de setembro de 1990 (Código de Defesa do Consumidor).

12. MODELO DE GESTÃO DO CONTRATO

12.1. FISCALIZAÇÃO DO CONTRATO

- 12.1.1. O contrato deverá ser executado fielmente pelas partes, de acordo com as cláusulas avençadas e as normas da Lei nº 14.133, de 2021, e cada parte responderá pelas consequências de sua inexecução total ou parcial (Lei nº 14.133/2021, art. 115, caput).
- 12.1.2. Em caso de impedimento, ordem de paralisação ou suspensão do contrato, o cronograma de execução será prorrogado automaticamente pelo tempo correspondente, anotadas tais circunstâncias mediante simples apostila (Lei nº 14.133/2021, art. 115, §5º).
- 12.1.3. A execução do contrato deverá ser acompanhada e fiscalizada pelo(s) fiscal(is) do contrato, ou pelos respectivos substitutos (Lei nº 14.133/2021, art. 117, caput).
- 12.1.4. O fiscal técnico do contrato acompanhará a execução do contrato, para que sejam cumpridas todas as condições estabelecidas no contrato, de modo a assegurar os melhores resultados para a Administração. (Decreto nº 11.246, de 2022, art. 22, VI);
- 12.1.5. O fiscal técnico do contrato anotará no histórico de gerenciamento do contrato todas as ocorrências relacionadas à execução do contrato, com a descrição do que for necessário para a regularização das faltas ou dos defeitos observados. (Lei nº 14.133, de 2021, art. 117, §1º, e Decreto nº 11.246, de 2022, art. 22, II);
- 12.1.6. Identificada qualquer inexecução ou irregularidade, o fiscal técnico do contrato emitirá notificações para a correção da execução do contrato, determinando prazo para a correção. (Decreto nº 11.246, de 2022, art. 22, III);
- 12.1.7. O fiscal técnico do contrato informará ao gestor do contrato, em tempo hábil, a situação que demandar decisão ou adoção de medidas que ultrapassem sua competência, para que adote as medidas necessárias e saneadoras, se for o caso. (Decreto nº 11.246, de 2022, art. 22, IV).



- 12.1.8. No caso de ocorrências que possam inviabilizar a execução do contrato nas datas aprazadas, o fiscal técnico do contrato comunicará o fato imediatamente ao gestor do contrato. (Decreto nº 11.246, de 2022, art. 22, V).
- 12.1.9. O fiscal técnico do contrato comunicará ao gestor do contrato, em tempo hábil, o término do contrato sob sua responsabilidade, com vistas à renovação tempestiva ou à prorrogação contratual (Decreto nº 11.246, de 2022, art. 22, VII).
- 12.1.10. O fiscal administrativo do contrato verificará a manutenção das condições de habilitação da contratada, acompanhará o empenho, o pagamento, as garantias, as glosas e a formalização de apostilamento e termos aditivos, solicitando quaisquer documentos comprobatórios pertinentes, caso necessário (Art. 23, I e II, do Decreto nº 11.246, de 2022).
- 12.1.11. Caso ocorram descumprimento das obrigações contratuais, o fiscal administrativo do contrato atuará tempestivamente na solução do problema, reportando ao gestor do contrato para que tome as providências cabíveis, quando ultrapassar a sua competência; (Decreto nº 11.246, de 2022, art. 23, IV).
- 12.1.12. O gestor do contrato acompanhará a manutenção das condições de habilitação da contratada, para fins de empenho de despesa e pagamento, e anotará os problemas que obstem o fluxo normal da liquidação e do pagamento da despesa no relatório de riscos eventuais. (Decreto nº 11.246, de 2022, art. 21, III).
- 12.1.13. O gestor do contrato acompanhará os registros realizados pelos fiscais do contrato, de todas as ocorrências relacionadas à execução do contrato e as medidas adotadas, informando, se for o caso, à autoridade superior àquelas que ultrapassarem a sua competência. (Decreto nº 11.246, de 2022, art. 21, II).
- 12.1.14. O gestor do contrato emitirá documento comprobatório da avaliação realizada pelos fiscais técnico, administrativo e setorial quanto ao cumprimento de obrigações assumidas pelo contratado, com menção ao seu desempenho na execução contratual, baseado nos indicadores objetivamente definidos e aferidos, e a eventuais penalidades aplicadas, devendo constar do cadastro de atesto de cumprimento de obrigações. (Decreto nº 11.246, de 2022, art. 21, VIII).
- 12.1.15. O gestor do contrato tomará providências para a formalização de processo administrativo de responsabilização para fins de aplicação de sanções, a ser conduzido pela comissão de que trata o art. 158 da Lei nº 14.133, de 2021, ou pelo agente ou pelo setor com competência para tal, conforme o caso. (Decreto nº 11.246, de 2022, art. 21, X).
- 12.1.16. O fiscal administrativo do contrato comunicará ao gestor do contrato, em tempo hábil, o término do contrato sob sua responsabilidade, com vistas à tempestiva renovação ou prorrogação contratual. (Decreto nº 11.246, de 2022, art. 22, VII).
- 12.1.17. O gestor do contrato deverá elaborar relatório final com informações sobre a consecução dos objetivos que tenham justificado a contratação e eventuais condutas a serem adotadas para o aprimoramento das atividades da Administração. (Decreto nº 11.246, de 2022, art. 21, VI).
- 12.2. REAJUSTE
- 12.2.1. Os preços inicialmente contratados são fixos e irreajustáveis no prazo de um ano contado da data do orçamento estimado.
- 12.2.2. Após o interregno de um ano da assinatura do contrato, a pedido do Contratado, os preços iniciais poderão ser reajustados, mediante a aplicação, pelo Contratante, do índice IPCA, exclusivamente para as obrigações iniciadas e concluídas após a ocorrência da anualidade.



- 12.2.3. No caso de atraso ou não divulgação do índice de reajustamento, o Contratante pagará ao Contratado a importância calculada pela última variação conhecida, liquidando a diferença correspondente tão logo seja divulgado o índice definitivo.
- 12.2.4. Nas aferições finais, o índice utilizado para reajuste será, obrigatoriamente, o definitivo.
- 12.2.5. Caso o índice estabelecido para reajustamento venha a ser extinto ou de qualquer forma não possa mais ser utilizado, será adotado, em substituição, o que vier a ser determinado pela legislação então em vigor.
- 12.2.6. Na ausência de previsão legal quanto ao índice substituto, as partes elegerão novo índice oficial, para reajustamento do preço do valor remanescente, por meio de termo aditivo.
- 12.2.7. O reajuste será realizado por apostilamento.

12.3. SANÇÕES ADMINISTRATIVAS

12.3.1. Comete infração administrativa, nos termos da Lei nº 14.133, de 2021, o Contratado que:

- a) der causa à inexecução parcial do contrato;
- b) der causa à inexecução parcial do contrato que cause grave dano à Administração ou ao funcionamento dos serviços públicos ou ao interesse coletivo;
- c) der causa à inexecução total do contrato;
- d) deixar de entregar a documentação exigida para o certame;
- e) não mantiver a proposta, salvo em decorrência de fato superveniente devidamente justificado;
- f) não celebrar o contrato ou não entregar a documentação exigida para a contratação, quando convocado dentro do prazo de validade de sua proposta;
- g) ensejar o retardamento da execução ou da entrega do objeto da contratação sem motivo justificado;
- h) apresentar declaração ou documentação falsa exigida para o certame ou prestar declaração falsa durante a dispensa eletrônica ou execução do contrato;
- i) fraudar a contratação ou praticar ato fraudulento na execução do contrato;
- j) comportar-se de modo inidôneo ou cometer fraude de qualquer natureza;
- k) praticar atos ilícitos com vistas a frustrar os objetivos do certame;
- l) praticar ato lesivo previsto no art. 5º da Lei nº 12.846, de 1º de agosto de 2013.

12.3.2. Comete infração administrativa, nos termos da Lei nº 14.133, de 2021, o Contratado que:

- I. Advertência, quando o Contratado der causa à inexecução parcial do contrato, sempre que não se justificar a imposição de penalidade mais grave (art. 156, §2º, da Lei);
- II. Impedimento de licitar e contratar, quando praticadas as condutas descritas nas alíneas b, c, d, e, f e g do subitem acima deste Contrato, sempre que não se justificar a imposição de penalidade mais grave (art. 156, §4º, da Lei);
- III. Declaração de inidoneidade para licitar e contratar, quando praticadas as condutas descritas nas alíneas h, i, j, k e l do subitem acima deste Contrato, bem como nas alíneas b, c, d, e, f e g, que justifiquem a imposição de penalidade mais grave (art. 156, §5º, da Lei)
- IV. Multa:

- (1) moratória de 0,2% (zero vírgula dois por cento) por dia de atraso injustificado sobre o valor da parcela inadimplida, até o limite de 15 (quinze) dias;
- (2) Compensatória de 10% (dez por cento) sobre o valor total do contrato, no caso de inexecução total do objeto.

12.3.3. O atraso superior a 60 (sessenta) dias autoriza a Administração a promover a rescisão do contrato por descumprimento ou cumprimento irregular de suas cláusulas, conforme dispões o inciso I do art. 137 da Lei n. 14.133, de 2021.



12.3.4. A aplicação das sanções previstas neste Contrato não exclui, em hipótese alguma, a obrigação de reparação integral do dano causado ao Contratante (art. 156 §9º da Lei nº 14.133, de 2021).

12.3.5. Todas as sanções previstas neste contrato poderão ser aplicadas cumulativamente com a multa (art. 156, §7º, da Lei nº 14.133, de 2021).

13. FORMA E CRITÉRIO DE SELEÇÃO DO FORNECEDOR

- 13.1. O fornecedor será selecionado por meio da realização de procedimento de LICITAÇÃO, na modalidade PREGÃO, sob a forma ELETRÔNICA.
- 13.2. Previamente à celebração do contrato, a Administração verificará o eventual descumprimento das condições para contratação, especialmente quanto à existência de sanção que a impeça, mediante a consulta a cadastros informativos oficiais, tais como:
- SICAF;
 - Cadastro Nacional de Empresas Inidôneas e Suspensas - CEIS, mantido pela Controladoria-Geral da União (www.portaldatransparencia.gov.br/ceis);
 - Cadastro Nacional de Empresas Punidas – CNEP, mantido pela Controladoria-Geral da União (<https://www.portaltransparencia.gov.br/sancoes/cnep>)
- 13.3. A consulta aos cadastros será realizada em nome da empresa fornecedora e também de seu sócio majoritário, por força do artigo 12 da Lei nº 8.429, de 1992, que prevê, dentre as sanções impostas ao responsável pela prática de ato de improbidade administrativa, a proibição de contratar com o Poder Público, inclusive por intermédio de pessoa jurídica da qual seja sócio majoritário.
- 13.4. Caso conste na Consulta de Situação do Fornecedor a existência de Ocorrências Impeditivas Indiretas, o gestor diligenciará para verificar se houve fraude por parte das empresas apontadas no Relatório de Ocorrências Impeditivas Indiretas.
- 13.5. A tentativa de burla será verificada por meio dos vínculos societários, linhas de fornecimento similares, dentre outros.
- 13.6. O fornecedor será convocado para manifestação previamente a uma eventual negativa de contratação.
- 13.7. Caso atendidas as condições para contratação, a habilitação do fornecedor será verificada por meio do SICAF, nos documentos por ele abrangidos.
- 13.8. É dever do fornecedor manter atualizada a respectiva documentação constante do SICAF, ou encaminhar, quando solicitado pela Administração, a respectiva documentação atualizada.
- 13.9. Não serão aceitos documentos de habilitação com indicação de CNPJ/CPF diferentes, salvo aqueles legalmente permitidos.
- 13.10. Se o fornecedor for a matriz, todos os documentos deverão estar em nome da matriz, e se o fornecedor for a filial, todos os documentos deverão estar em nome da filial, exceto para atestados de capacidade técnica, caso exigidos, e no caso daqueles documentos que, pela própria natureza, comprovadamente, forem emitidos somente em nome da matriz.
- 13.11. Serão aceitos registros de CNPJ de fornecedor matriz e filial com diferenças de números de documentos pertinentes ao CND e ao CRF/FGTS, quando for comprovada a centralização do recolhimento dessas contribuições.
- 13.12. Os documentos apresentados deverão estar acompanhados de todas as alterações ou da consolidação respectiva.



14. ADEQUAÇÃO ORÇAMENTÁRIA

14.1. As despesas decorrentes da presente contratação ocorrerão através de recursos próprios.

15. DISPOSIÇÕES FINAIS

O presente Termo de Referência seguirá em anexo ao instrumento do contrato, indicado como “Anexo I – Termo de Referência”.

Rio de Janeiro, 09 de outubro de 2023.

| | |
|---|--|
| <p>Paula Oliveira de Souza Brandão</p> <p>Chefe Departamento de Gestão</p> <p>COREN-RJ Mat.: 000554</p> | <p>Igor Senna</p> <p>Chefe Departamento de Tecnologia de Informação</p> <p>COREN-RJ Mat.: 000593</p> |
|---|--|



ANEXO I – Especificações Técnicas

Item 1 - Webcam para videoconferência

PDM:14650

CATMAT: 480444

Especificações

- Resolução: 1080p/30qps - 720p/30qps
- Tipo de foco: foco automático
- Tecnologia de lente: Vidro Full HD
- Microfone embutido: estéreo
- Campo de visão (FoV): mínimo de 78°
- Clipe universal pronto para tripés que se ajusta a monitores de laptop ou LCD
- Sistemas compatíveis: Windows 10, Windows® 8, Windows 7
- Funciona em modo de dispositivo de vídeo USB (UVC) com clientes de videochamada
- Porta de comunicação: porta USB 2.0
- Recursos:
 - Videochamadas em Full HD de 1080p
 - Gravação de vídeo em Full HD de 1080p
 - Foco automático em HD e correção de luz
 - Áudio estéreo com microfones duplos
 - Tampa de proteção de privacidade

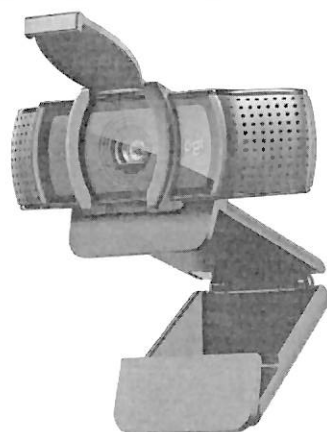


Imagem de referência – Webcam para videoconferência



Item 2 - Microfone de Mesa

PMD: 9732

CATMAT: 480211

Especificações

- Microfone Omnidirecional de Mesa para audioconferência
- Conexão: USB, Bluetooth, P2 ou P3
- Área de Cobertura: min. 2m - 360° (omnidirecional)
- Compatível com Google Meet, Skype, Zoom e Microsoft
- Teams
- Compatível com Microsoft Windows



Imagem de referência – Microfone de Mesa

Item 3 - Fone ouvido (Headset)

PMD: 7703

CATMAT: 482185

Especificações

- Headset com fone e microfone;
 - Fone Biauricular estéreo;
 - Conector USB-A 2.0;
 - controlador de volume/mic mudo/fone mudo;
 - Comprimento do cabo 1,5m;
 - Estrutura ajustável com haste do microfone com giro de no mínimo 270°;
 - Microfone com Cancelamento de ruído;



Coren^{RJ}

Conselho Regional de Enfermagem do Rio de Janeiro

Processo n°: 2450/2022

Data: 21/11/2022

Folhas:

Rubrica:

- Compatível com Windows 10;
- Peso máximo 150g;



Imagem de referência - Fone ouvido (Headset)

Item 4 - Adaptador (P3 - P2 Combo)

PMD: 2085

CATMAT: 436239

Especificações:

- Conectividade:
 - Conector P3 Fêmea
 - 2 x conectores P2 Macho (segunda Ponta)



Lote 1 - Item 4 - Adaptador (P3 - P2 Combo)



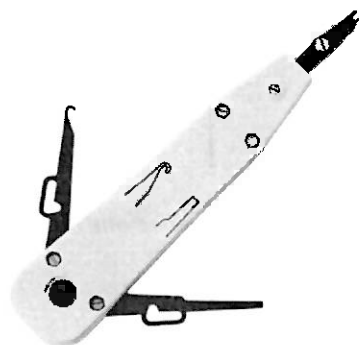
Item 5 - Alicate de Inserção e Punch Down, sem regulagem de impacto para terminal Krone

PMD: 16887

CATMAT: 472099

Especificações:

- - Compatível com: RJ-11, RJ-45
- - Tipo: Krone
- - Material: ABS
- - Material da lâmina: Aço Mn65
- - Dimensões: 190 x 30 x 20 mm



*Imagem de referência - Equipamentos diversos para serviços profissionais
(Alicate de Inserção e Punch Down, sem regulagem de impacto para terminal Krone)*

Item 6 - Alicate de Inserção e Punch Down, RJ11/ RJ45 Com regulagem de impacto

PMD: 6887

CATMAT: 472099

Especificações:

- Compatível com: Keystone Cat5E e Cat6 (padrão 110 IDC)
- Material: ABS
- Material da lâmina: Aço carbono
- Dimensões: 190x30x30mm
- Peso: 125g
- Regulagem de impacto/precisão
- Material da lâmina: Aço carbono



*Imagem de referência - Alicates de Inserção e Punch Down,
RJ11/ RJ45 Com regulagem de impacto*

Item 7 - Alicates Decapador Cabo De Rede/coaxial

PMD: 2309

CATMAT: 326324

Especificações:

- Deve permitir decapar cabos coaxiais: RG59, RG6, RG7, RG11 e utps: CAT-5, CAT-5e e CAT-6 de variadas bitolas
- Deve permitir cortar uniformemente os fios
- Deve possuir ajuste de altura da lâmina



Imagem de referência - Alicates Decapador Cabo De Rede/coaxial)



Item 8 - Testador de cabo de rede

PMD: 12692

CATMAT: 344557

Especificações:

- Deve ser compatível com cabos RJ45 e RJ11.
- Deve permitir a verificação da continuidade do cabeamento telefônico ou de rede.
- Deve possuir entrada para conectores RJ-11 e RJ-45
- Deve permitir a verificação de cabos conectados de forma correta ou em desordem, conexão trocada, curto aberto e cruzado, bem como a sua polarização
- Deve possuir botão de liga, desliga e stand-by
- Deve possuir eficiência para cabos de até 300 metros
- Deve possuir unidade remota para testar cabos já instalados e com pontas distas por até 100m
- Alimentação: bateria 9V ou pilhas de 1,5V
- Deve possuir leds indicadores de conexão.
- Testa continuidade 1, 2, 3, 4, 5, 6, 7, 8 e G (terra)
- Deve vir acompanhado de manual
- Deve vir acompanhado de capa protetora



Imagem de referência - Testador (Testador de cabo de rede)

Item 9 - Cabo rede computador - RJ45 Cat 6 - Rolo de 1,5m de cor AZUL



PMD: 208

CATMAT: 437666

Especificações:

Patch Cord RJ-45 Cat6 1,50 metros Azul

- Deve atender os limites estabelecidos nas normas para Categoria 6;
- Deve ser fabricado com fio sólido de cobre eletrolítico nu com a bitola do condutor de 24 AWG;
- Deve possuir suporte a IEEE 802.3, 1000 BASE T, 1000 BASE TX, EIA/TIA-854, ANSI-EIA/TIA-862, ATM, Vídeo, e todos os protocolos LAN anteriores;
- Deve possuir certificado de performance elétrica (VERIFIED) pela UL ou ETL;
- Deve possuir o comprimento de 1,5 metros;
- Deve ser fabricado em material não propagante a chama na cor azul;
- Deve ser compatível com a Diretiva RoHS (Restrição de Determinadas Substâncias Perigosas) e certificação ANATEL;
- Deverá possuir garantia mínima de 12 (doze) meses;



Imagem de referência - Cabo rede computador (Patch cord 1,5m de cor AZUL)

Item 10 - Cabo rede computador (Patch cord 1,5m de cor VERMELHA)

PMD: 208

CATMAT: 432389

Especificação Técnica

Patch Cord RJ-45 Cat6 1,50 metros Vermelha

- Deve atender os limites estabelecidos nas normas para Categoria 6;
- Deve ser fabricado com fio sólido de cobre eletrolítico nu com a bitola do condutor de 24 AWG;
- Deve possuir suporte a IEEE 802.3, 1000 BASE T, 1000 BASE TX, EIA/TIA-854, ANSI-EIA/TIA-862, ATM, Vídeo, e todos os protocolos LAN anteriores;



- Deve possuir certificado de performance elétrica (VERIFIED) pela UL ou ETL;
- Deve possuir o comprimento de 1,5 metros;
- Deve ser fabricado em material não propagante a chama na cor vermelha;
- Deve ser compatível com a Diretiva RoHS (Restrição de Determinadas Substâncias Perigosas) e certificação ANATEL;
- Deverá possuir garantia mínima de 12 (doze) meses;



Imagem de referência - Cabo rede computador (Patch cord 1,5m de cor VERMELHA)

Item 11 - Cabo rede computador (Patch cord 2,5m de cor AZUL)

PMD: 208

CATMAT: 465452

Especificações:

Patch Cord RJ-45 Cat6 2,50 metros Azul

- Deve atender os limites estabelecidos nas normas para Categoria 6;
- Deve ser fabricado com fio sólido de cobre eletrolítico nu com a bitola do condutor de 24 AWG;
- Deve possuir suporte a IEEE 802.3, 1000 BASE T, 1000 BASE TX, EIA/TIA-854, ANSI-EIA/TIA-862, ATM, Vídeo, e todos os protocolos LAN anteriores;
- Deve possuir certificado de performance elétrica (VERIFIED) pela UL ou ETL;
- Deve possuir o comprimento de 2,5 metros;
- Deve ser fabricado em material não propagante a chama na cor azul;
- Deve ser compatível com a Diretiva RoHS (Restrição de Determinadas Substâncias Perigosas) e certificação ANATEL;
- Deverá possuir garantia mínima de 12 (doze) meses;



Imagem de referência - Cabo rede computador (Patch cord 2,5m de cor AZUL)

Item 12 - Cabo rede computador (Patch cord 2,5m de cor VERMELHA)

PMD: 208

CATMAT: 465451

Especificações:

Patch Cord RJ-45 Cat6 2,50 metros Vermelha

- Deve atender os limites estabelecidos nas normas para Categoria 6;
- Deve ser fabricado com fio sólido de cobre eletrolítico nu com a bitola do condutor de 24 AWG;
- Deve possuir suporte a IEEE 802.3, 1000 BASE T, 1000 BASE TX, EIA/TIA-854, ANSI-EIA/TIA-862, ATM, Vídeo, e todos os protocolos LAN anteriores;
- Deve possuir certificado de performance elétrica (VERIFIED) pela UL ou ETL;
- Deve possuir o comprimento de 2,5 metros;
- Deve ser fabricado em material não propagante a chama na cor vermelha;
- Deve ser compatível com a Diretiva RoHS (Restrição de Determinadas Substâncias Perigosas) e certificação ANATEL;
- Deverá possuir garantia mínima de 12 (doze) meses;



Imagem de referência - Cabo rede computador (Patch cord 2,5m de cor VERMELHA)

Item 13 - Cabo rede computador (Caixa de cabo de rede UTP CAT6)

PMD: 208

CATMAT: 465454

Especificações:

- Deve ser compatível com a Diretiva RoHS (Restrição de Determinadas Substâncias Perigosas) e certificação ANATEL;
- Deve atender os limites estabelecidos nas normas para Categoria 6;
- Construção: U/UTP – 4 pares trançados compostos de condutores sólidos de cobre nu, 24 AWG, isolados em polietileno especial;
- Capa externa: PVC retardante à chama
- Classe de flamabilidade: CMX: IEC 60332-1 conforme ABNT NBR 14705;
- Embalagem: Caixa FASTBOX em lance padrão de 305 metros;
- Marcação sequencial métrica decrescente (305 – 0 m), que facilita a visualização da quantidade restante na caixa e no cálculo dos lances para instalação;
- Diâmetro nominal: 6,0 mm;
- NVP (Velocidade Nominal de Propagação): 68%
- Produto que atende às políticas de respeito ao meio ambiente;



Imagem de referência - Caixa de cabo de rede UTP CAT6

Item 14 - Adaptador conector (Pendrive 16GB)

PMD: 15410

CATMAT: 305496

Especificações:

- Pendrive 16Gb
- Capacidade: 16Gb
- Conector: USB-A 3.0, compatível com USB 2.0
- Com entrada para cordão/chaveiro

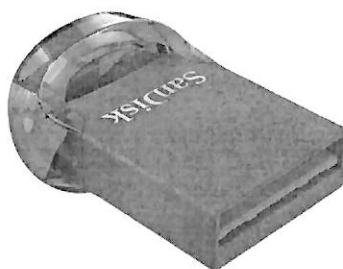


Imagem de referência - Adaptador conector (Pendrive)



Item 15 - Adaptador conector (Pendrive 32GB)

PMD: 15410

CATMAT: 305496

Especificações:

- Pendrive 32Gb
- Capacidade: 32Gb
- Conector USB-A 3.0, compatível com USB 2.0
- Com entrada para cordão/chaveiro



Imagem de referência - Adaptador conector (Pendrive 32GB)

Item 16 - Adaptador conector (Pendrive 64GB)

PMD: 15410

CATMAT: 305496

Especificações:

- Pendrive 64Gb
- Capacidade: 64Gb
- conector: USB-A 3.0, compatível com USB 2.0
- Com entrada para cordão/chaveiro



Imagem de referência - Adaptador conector (Pendrive 64Gb)

Item 17 - Disco Magnético SSD – SATA – 960Gb

PMD: 216

CATMAT: 454121

Especificações



- Formato: 2.5"
- Interface SATA Rev. 3.0 (6Gb/s) – compatibilidade com versões anteriores para SATA Rev. 2.0 (3Gb/s)
- Capacidade: 960GB
- Controlador: 2Ch
- NAND: TLC
- Transferência de dados (ATTO): 960GB — até 500MB/s para leitura e 450MB/s para gravação
- Total bytes gravados (TBW): 300 TB
- Garantia mínima: 2 anos



Imagem de referência - Disco Magnético SSD – SATA – 960Gb

Item 18 - Disco Magnético (HDD Externo 2 Tb)

PMD: 216

CATMAT: 431986

Especificações:

Capacidade: 2Tb

Interface: USB 3.0 ou superior, compatível com USB 2.0

Aplicação: Uso Externo

Modelo de Referência: HD externo 2TB Seagate modelo STLH2000400



Imagem de referência - Disco Magnético (HDD Externo 2 Tb)

Item 19 - Disco Magnético (HDD Externo 4 Tb)

PMD: 216

CATMAT: 482667

Especificações:

Capacidade:4Tb

Interface: USB 3.0 ou superior, compatível com USB 2.0

Aplicação: Uso Externo

HD externo 4TB Seagate modelo STKM4000400



Imagem de referência - Disco Magnético (HDD Externo 4 Tb)



Item 20 - Disco Magnético (HDD Externo 6 Tb)

PMD:216

CATMAT: 602371

Especificações:

Capacidade:6Tb

Interface: USB 3.0 ou superior, compatível com USB 2.0

Aplicação: Uso Externo

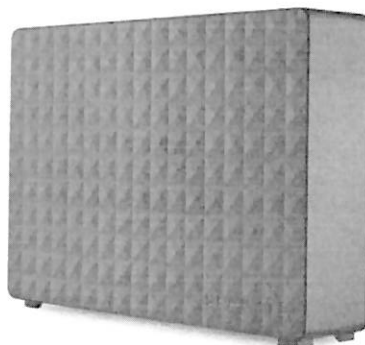


Imagem de referência - Disco Magnético (HDD Externo 6 Tb)

Item 21 - Adaptador Conector (Interface USB) - Adaptador USB-A (fêmea) para USB C (macho)

PMD: 15410

CATMAT: 337231

Especificações:

- Adaptador USB-A (fêmea) para USB C (macho)
- Conectividade:
 - Conector USB-C de 24 pinos - macho
 - Conector (Segunda Ponta) USB Tipo A de 9 pinos – fêmea
 - Padrão USB 3.0 ou superior.



*Imagem de referência - Adaptador Conector (Interface USB) -
Adaptador USB-A (fêmea) para USB C (macho)*

Item 22 - Estabilizador de tensão (Nobreak)

PDM: 7068

CATMAT: 331262

Especificações:

- Nobreak 1400VA Kva
- **Entrada:**
 - Tensão Nominal (V): Bivolt automático 115 / 127 / 220
 - Variação máxima de tensão para regulação: +6% a -10%
 - Frequência de rede (Hz): 60 ± 4
 - Plugue do cabo de força padrão NBR 14136
- **Saída:**
 - Potência máxima: 1400va
 - Fator de potência: 0,7
 - Tensão nominal: 115V
 - Frequência: 60Hz ± 1% (para operação bateria)
 - Forma de onda do inversor: Senoidal por aproximação (retangular PWM - controle de largura e amplitude)
 - Mínimo de 5 tomadas padrão NBR 14136
- **Proteções:**
 - Sobreaquecimento no inversor e no transformador.
 - Potência excedida.
 - Descarga total da bateria.
 - Curto-circuito no inversor.
 - Surtos de tensão.
 - Sub/sobretensão da rede elétrica.
- **Outras especificações:**
 - Rendimento (modo rede): 95% (para operação rede) e 85% (para operação bateria)
 - Bateria interna: 2 baterias 12Vdc/7Ah
 - Acionamento do inversor: menor que 0,8 ms



- Cabo de força com mínimo de 1,4m
- Entrada para comunicação para gerenciamento UPS, Incluindo cabo de comunicação USB
- Porta fusível externo com unidade reserva
- Alarme audiovisual para queda de rede, subtensão, fim do tempo de autonomia, final de vida útil da bateria, sobretensão, potência excedida e sobretemperatura.
- Conector do tipo engate rápido para conexão de módulo de bateria externo.
- Garantia de 18 meses



Imagem de referência - Estabilizador de tensão (Nobreak)

LOTE 1

Item 23 - Estante Rack (Rack de parede padrão 19" X 7U X 550mm)

PMD: 7092

CATMAT: 390632

Especificações:

- Com capacidade de 7U (utilizáveis),
- Rack de parede padrão 19" para instalação em parede, projetado para ambientes com limitação de espaço. Utilizado para fixação de equipamentos e acessórios para rede estruturada.
- Código de proteção internacional (IP): IP20,
- Dimensão de profundidade da rack: 550mm
- A rack deve vir acompanhada de 2 pares de plano de montagem ajustáveis e com furação a cada meio U, sendo um par frontal e um par traseiro;
- Tipo de estrutura Fechada;



- Peso mínimo suportado de 25kg
- Abertura destacáveis para entrada e saída de cabos no teto e base,
- Teto com furação/predisposição para instalação de dois ventiladores/ventoinhas.
- Estrutura em aço com furação para fixação na parede;
- acompanha parafusos e buchas para fixação na parede;
- Porta frontal removível, com visor de vidro temperado ou moldura de aço com acrílico, com ângulo de abertura mínimo de 90°, fechadura tipo cilindro;
- Laterais em aço, removíveis, com fecho rápido ou chave;
- Tampa traseira removível;
- Pintura eletrostática, micro epóxi na cor bege RAL 7035, com tratamento resistente a riscos e proteção anti-corrosiva.

Imagens (a cor deverá ser bege RAL 7035):



*Imagem de referência - Estante Rack
(Rack de parede padrão 19" X 7U X 550mm)
(A cor deverá ser bege RAL 7035)*

Item 24 - Régua Elétrica (Régua/extensão elétrica para fixação em rack)

PMD: 11575

CATMAT: 374587

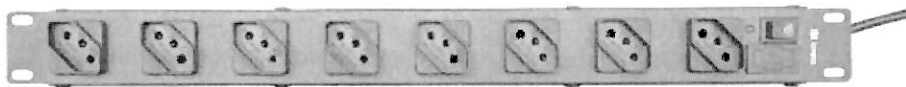
Especificações:

- 1U de altura x19" de comprimento
- 8 tomadas de 10 amperes no padrão brasileiro (nbr 14136) 2p + t 10A
- Cabo de 3 via pp de no mínimo 1,1 m de comprimento
- barramento de estrutura em aço fechada e com pintura eletrostática, contendo 4 furações próprias para fixação em planos de montagem em rack padrão de 19",



- Certificado pelo Inmetro
- Chave liga/desliga tipo gangorra de 10 A
- Fusível de proteção de 12 A + Reserva
- Produto Bivolt 127/220v 50/60Hz
- Potência máxima:
 - 127V = 1270W
 - 220V = 2200W

Imagens:



*Imagem de referência - Régua Elétrica
(Régua/extensão elétrica para fixação em rack)*

Item 25 - Parafuso com porca (KIT de parafuso com cabeça tipo panela philips e porca gaiola, de tamanho M5, ambos em aço inox ou aço carbono inox.)

PMD: 15217

CATMAT: 368684

Especificações:

O kit contém:

- 100 Porcas gaiolas de tamanho M5 x 8,6mm
- 100 Parafusos Cabeça panela Philips M5 x 12mm
- 100 arruelas lisas - Ø10 x Ø5,2 x 1mm
- Rosca tipo métrica
- Dimensões de fixação conforme norma IEC 60297
- Material aço inox ou aço carbono inox.

Imagens:



*Imagem de referência - Parafuso com porca
(KIT de parafuso com cabeça tipo panela philips e porca gaiola,
de tamanho M5, ambos em aço inox ou aço carbono inox.)*

Item 26 - Ventoinha (Kit de ventilação universal para rack padrão 19”)

PMD: 13380

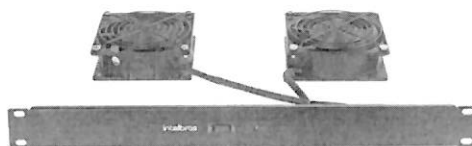
CATMAT: 473428

Especificações:

O kit contém:

- Produto próprio para instalação em furação padrão de teto de rack 19” metálico de parede para equipamentos de TI/telecom.
- 2 ventiladores/ventoinhas bivolt 120MM X120MM X 3,8MM
- 2 grades plástico ou metal
- Botão liga/desliga integrado no equipamento, não podendo ser adquirido separado para compor a solução.
- Proteção contra sobrecarga: disjuntor ou fusível de 10a pertencente ao equipamento, não podendo ser adquirido separado para compor a solução.
- Bivolt ou com chave seletora de voltagem: 110V ou 220V, integrada no equipamento, não podendo ser adquirido separado para compor a solução.
- Parafusos próprios para fixação de todos os elementos do kit no rack.
- Fluxo de ar: 125/112 CFM
- Ruído: 46/45 Db

Imagens:



*Imagem de referência - Ventoinha
(Kit de ventilação universal para rack padrão 19”)*



Item 27 - Serviço de Instalação e Montagem - Móveis / Artefatos Metálicos (Montagem e fixação de rack de parede e instalação de kit ventoinha, régua elétrica/extensão e porcas gaiolas.)

CATSER: 17302

Especificações do Serviço

Serviço de montagem e fixação em parede de conjunto de Rack em um dos escritórios do COREN-RJ composto por:

- Rack de parede padrão 19" X 7U X 550mm;
- Régua/extensão elétrica para fixação em rack;
- Kit de ventilação universal para rack padrão 19";
- KIT de parafuso com cabeça tipo panela philips e porca gaiola, de tamanho M5, ambos em aço inox ou aço carbono inox;



⚠️ **Atenção:** O conteúdo do documento é de inteira responsabilidade do(s) signatário(s).

Informações gerais do arquivo:

Nome do arquivo: ATA_27.2024_-

_CONSELHO_REGIONAL_DE_ENFERMAGEM_DO_RIO_DE_JANEIRO_%E2%80%93_COREN-...assinado_assinado.pdf

Hash: fe8ad2d9212418g14af87e702dfegc8e79b699ba2ccfa4f3812c2b5e855c127

Data da validação: 10/05/2024 13:01:27 GMT

✔️ Informações da Assinatura:

Assinado por: GUSTAVO LUIZ WANDERLEY COSTA

CPF: ***.619.074-**

Nº de série de certificado emitente: 0x7e61b19cd66ee053

Data da assinatura: 09/05/2024 17:52:45 GMT

Assinatura aprovada.



✔️ Informações da Assinatura:

Assinado por: CARLA MARIANA FERREIRA DA COSTA SILVA

CPF: ***.607.327-**

Nº de série de certificado emitente: 0xcdb21a5cd7da2ea9e8

Data da assinatura: 10/05/2024 12:49:03 GMT

Assinatura aprovada.



✔️ Informações da Assinatura:

Assinado por: QUETHI DA SILVA NASCIMENTO

CPF: ***.829.197-**

Nº de série de certificado emitente: 0xe64e73fb69e382a9

Data da assinatura: 10/05/2024 12:55:33 GMT

Assinatura aprovada.



[Ver Relatório de Conformidade](#)

ACESSO RÁPIDO

[Validar](#)

[Sobre](#)

[Dúvidas](#)

[Informações](#)

[Fale Conosco](#)

Atas

Ata nº 00027/2024

Última atualização 15/05/2024

Local: Rio de Janeiro/RJ **Órgão:** CONSELHO REGIONAL DE ENFERMAGEM DO RIO DE JANEIRO

Modalidade da contratação: Pregão - Eletrônico

Data de divulgação no PNCP: 15/05/2024 **Data de assinatura:** 08/05/2024

Vigência: de 09/05/2024 a 08/05/2025

Id ata PNCP: 27149095000166-1-000016/2024-000006 **Fonte:** Compras.gov.br

Id contratação PNCP: 27149095000166-1-000016/2023

Objeto:

Aquisição de insumos de tecnologia para atendimento das demandas institucionais do Conselho Regional de Enfermagem do Rio de Janeiro - COREN-RJ.

< Voltar



Criado pela Lei nº 14.133/21, o Portal Nacional de Contratações Públicas (PNCP) é o sítio eletrônico oficial destinado à divulgação centralizada e obrigatória dos atos exigidos em sede de licitações e contratos administrativos abarcados pelo novel diploma.

É gerido pelo Comitê Gestor da Rede Nacional de Contratações Públicas, um colegiado deliberativo com suas atribuições estabelecidas no Decreto nº 10.704, de 9 de agosto de 2021.

O desenvolvimento dessa versão do Portal é um esforço conjunto de construção de uma concepção direta legal, homologado pelos indicados a compor o aludido comitê.

A adequação, fidedignidade e correteude das informações e dos arquivos relativos às contratações disponibilizadas no PNCP por força da Lei nº 14.133/2021 são de estrita responsabilidade dos órgãos e entidades contratantes.

<https://portaldeservicos.economia.gov.br>

0800 978 9001

AGRADECIMENTO AOS PARCEIROS



